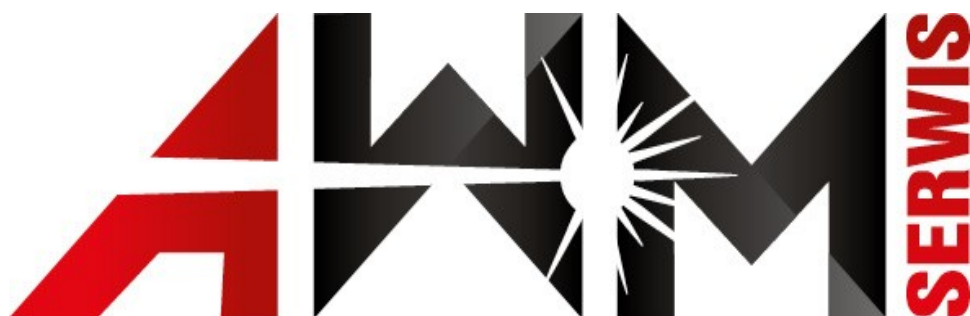
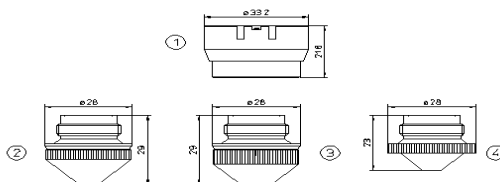


AWM-SERWIS GUZOWSKI

**KATALOG CZĘŚCI ZAMIENNYCH
SALVAGNINI®**

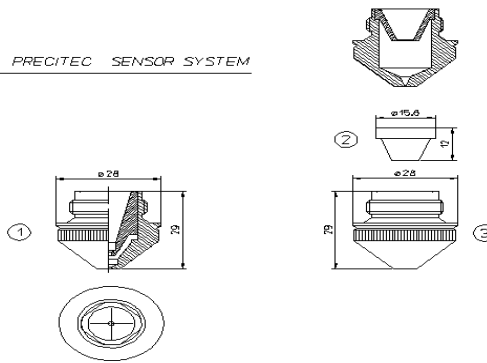


5'DL PRECITEC SENSOR SYSTEM

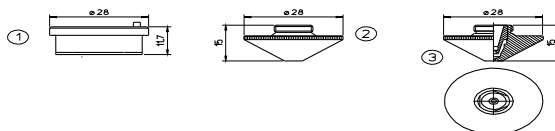


POZ.	NR AWM	NR SALVAGNINI	OPIS
1	H130/S	281146-P0380-211-00001-29100033	PRECITEC NOZZLE HOLDER IT M1.5" DZ - ALUMINIUM
2	H374	I41300A4	SALVAGNINI NOZZLE - 0.75 mm
	H375	I41301A4	SALVAGNINI NOZZLE - 1.0 mm
	H376	I46330A4	SALVAGNINI NOZZLE - 1.25 mm
	H377	I46329A4 - 142321A4	SALVAGNINI NOZZLE - 1.5 mm
	H378	I46328A4	SALVAGNINI NOZZLE - 1.75 mm
	H379	I46327A4 - 142322A4	SALVAGNINI NOZZLE - 2.0 mm
	H381	I46326A4	SALVAGNINI NOZZLE - 2.25 mm
	H380	I46325A4 - 142324A4	SALVAGNINI NOZZLE - 2.5 mm
	H888	I46324A4	SALVAGNINI NOZZLE - 2.75 mm
	H889	I46323A4	SALVAGNINI NOZZLE - 3.0 mm
	H374X	I41300A4	SALVAGNINI NOZZLE - 0.75 mm CP
	H375X	I41301A4	SALVAGNINI NOZZLE - 1.0 mm CP
	H376X	I46330A4	SALVAGNINI NOZZLE - 1.25 mm CP
	H377X	I46329A4	SALVAGNINI NOZZLE - 1.5 mm CP
	H378X	I46328A4	SALVAGNINI NOZZLE - 1.75 mm CP
	H379X	I46327A4	SALVAGNINI NOZZLE - 2.0 mm CP
	H381X	I46326A4	SALVAGNINI NOZZLE - 2.25 mm CP
	H380X	I46325A4	SALVAGNINI NOZZLE - 2.5 mm CP
	H888X	I46324A4	SALVAGNINI NOZZLE - 2.75 mm CP
	H889X	I46323A4	SALVAGNINI NOZZLE - 3.0 mm CP
3	H570		SALVAGNINI NOZZLE - 1.2 mm
4	H1000	I44151A4	SALVAGNINI NOZZLE - 2.0 mm SHORT
	H1001	I44125A4	SALVAGNINI NOZZLE - 2.25 mm SHORT
	H1002	I44152A4	SALVAGNINI NOZZLE - 2.5 mm SHORT
	H1005	I44057A4	SALVAGNINI NOZZLE - 2.75 mm SHORT
	H1003	I44153A4	SALVAGNINI NOZZLE - 3.0 mm SHORT

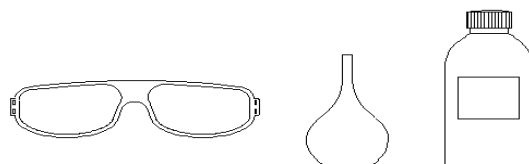
5"DL PRECITEC SENSOR SYSTEM



POZ.	NR AWM	NR SALVAGNINI	OPIS
1	H988X		SALVAGNINI DOUBLE NOZZLE - 1.0 mm CP
	H989X		SALVAGNINI DOUBLE NOZZLE - 1.2 mm CP
	H990X		SALVAGNINI DOUBLE NOZZLE - 1.5 mm CP
	H991X		SALVAGNINI DOUBLE NOZZLE - 1.75 mm CP
	H992X		SALVAGNINI DOUBLE NOZZLE - 2.0 mm CP
	H993X		SALVAGNINI DOUBLE NOZZLE - 2.25 mm CP
	H994X		SALVAGNINI DOUBLE NOZZLE - 2.5 mm CP
	H995X		SALVAGNINI DOUBLE NOZZLE - 2.7 mm CP
	H996X		SALVAGNINI DOUBLE NOZZLE - 3.0 mm CP
	2	H157	
3	H772		SALVAGNINI NOZZLE - 0.75 mm F/I
	H773		SALVAGNINI NOZZLE - 1.0 mm F/I
	H774		SALVAGNINI NOZZLE - 1.25 mm F/I
	H775		SALVAGNINI NOZZLE - 1.5 mm F/I
	H776		SALVAGNINI NOZZLE - 1.75 mm F/I
	H777		SALVAGNINI NOZZLE - 2.0 mm F/I
	H778		SALVAGNINI NOZZLE - 2.5 mm F/I



POZ.	NR AWM	NR SALVAGNINI	OPIS	
1	HA23	281330-P0571-260-00001	PRECITEC ORIG. NOZZLE HOLDER KT B2"	
	HA355	P0571-1051-00001	PRECITEC ORIG. NOZZLE HOLDER KT B2" CON	
	HA331	281330 - P0571-260-00001	PRECITEC NOZZLE HOLDER KT B2" FLAT PLATE	
	HA109	281330-P0571-260-00001	PRECITEC NOZZLE HOLDER KT B2" WITH CHAMFER	
	HA131	281330 - P0571-260-00001	PRECITEC NOZZLE HOLDER KT B2" FLAT PLATE	
	2	HA935		PRECITEC NOZZLE - 0.8 mm HD
H234		281548-P0591-571-00010	PRECITEC NOZZLE - 1.0 mm HD	
H235		281549-P0591-572-00012	PRECITEC NOZZLE - 1.25 mm HD	
H236		281463-P0591-573-00015	PRECITEC NOZZLE - 1.5 mm HD	
H237		P0591-574-00018	PRECITEC NOZZLE - 1.8 mm HD	
H238		281550-P0591-575-00020	PRECITEC NOZZLE - 2.0 mm HD	
H239			PRECITEC NOZZLE - 2.3 mm HD	
H240		281551-P0591-576-00025	PRECITEC NOZZLE - 2.5 mm HD	
H936			PRECITEC NOZZLE - 2.75 mm HD	
H241			PRECITEC NOZZLE - 3.0 mm HD	
H826			PRECITEC NOZZLE - 3.2 mm HD	
H827			PRECITEC NOZZLE - 3.5 mm HD	
H828			PRECITEC NOZZLE - 4.0 mm HD	
H829			PRECITEC NOZZLE - 4.5 mm HD	
H234X		281548-P0591-571-00010	PRECITEC NOZZLE - 1.0 mm HD CP	
H235X		281549-P0591-572-00012	PRECITEC NOZZLE - 1.25 mm HD CP	
H236X		281463-P0591-573-00015	PRECITEC NOZZLE - 1.5 mm HD CP	
H237X			PRECITEC NOZZLE - 1.8 mm HD CP	
H238X		281550-P0591-575-00020	PRECITEC NOZZLE - 2.0 mm HD CP	
H239X			PRECITEC NOZZLE - 2.3 mm HD CP	
H240X		281551-P0591-576-00025	PRECITEC NOZZLE - 2.5 mm HD CP	
H936X			PRECITEC NOZZLE - 2.75 mm HD CP	
H241X			PRECITEC NOZZLE - 3.0 mm HD CP	
H826X			PRECITEC NOZZLE - 3.2 mm HD CP	
H827X			PRECITEC NOZZLE - 3.5 mm HD CP	
H828X			PRECITEC NOZZLE - 4.0 mm HD CP	
H829X			PRECITEC NOZZLE - 4.5 mm HD CP	
3		H669		PRECITEC DOUBLE NOZZLE - 0.8 mm
		H660		PRECITEC DOUBLE NOZZLE - 1.0 mm
		H661		PRECITEC DOUBLE NOZZLE - 1.25 mm
	H662		PRECITEC DOUBLE NOZZLE - 1.5 mm	
	H663		PRECITEC DOUBLE NOZZLE - 1.8 mm	
	H664		PRECITEC DOUBLE NOZZLE - 2.0 mm	
	H665		PRECITEC DOUBLE NOZZLE - 2.0 mm	
	H666		PRECITEC DOUBLE NOZZLE - 2.5 mm	
	H667		PRECITEC DOUBLE NOZZLE - 3.0 mm	
	H668		PRECITEC DOUBLE NOZZLE - 3.5 mm	
	H660X		PRECITEC DOUBLE NOZZLE - 1.0 mm CP	
	H661X		PRECITEC DOUBLE NOZZLE - 1.25 mm CP	
	H662X		PRECITEC DOUBLE NOZZLE - 1.5 mm CP	
	H663X		PRECITEC DOUBLE NOZZLE - 1.8 mm CP	
	H664X		PRECITEC DOUBLE NOZZLE - 2.0 mm CP	
H665X		PRECITEC DOUBLE NOZZLE - 2.3 mm CP		
H666X		PRECITEC DOUBLE NOZZLE - 2.5 mm CP		
H667X		PRECITEC DOUBLE NOZZLE - 3.0 mm CP		
H668X		PRECITEC DOUBLE NOZZLE - 3.5 mm CP		



POZ.	NR AWM	NR SALVAGNINI	OPIS
1	MLECZKO_250		MLECZKO DO POLEROWANIA OPTYKI - 250 ml
2	MLECZKO_50		MLECZKO DO POLEROWANIA OPTYKI - 50 ml
3	PAPIERKI_500		PAPIERKI CZYSZCZĄCE 10x20 cm - 500 szt.
4	PAPIERKI_50		PAPIERKI CZYSZCZĄCE 10x15 cm - 50 szt.
5	WACIKI_100		WACIKI CZYSZCZĄCE - 100 szt.
6	PATYCZKI_20		PATYCZKI BAWELNIANE - 20 szt.
7	ACETON		ACETON - 250 ml
8	HA1015		OKULARY DO LASERA WZMOCNIONE
	HA2012		OKULARY DO LASERA UMOZLIWIAJĄCE MONTAZ WKŁADU KOREKCYJNEGO
	HA3018		OKULARY DO LASERA WENTYLowane OKULARY KOSZYKOWE
9	ZYWICA		ZYWICA DEJONIZACYJNA - 5 kg