

AWM-SERWIS GUZOWSKI

**KATALOG CZĘŚCI ZAMIENNYCH
SALVAGNINI®**

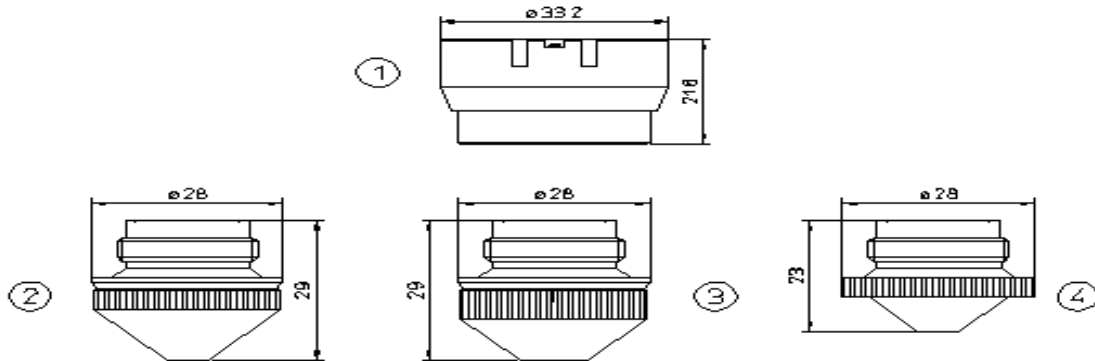


tel./fax (22) 716-37-40; 05-500 Piaseczno ul. Okulickiego 7/9

www.awm-serwis.pl / info@awm-serwis.pl

DYSZE I AKCESORIA

5"DL PRECITEC SENSOR SYSTEM



Poz.	Nazwa	Numer referencyjny	Opis
1	HA130/S	281146-P0380-211-00001-29100033	NOZZLE HOLDER IT M1.5" DZ - ALUMINUM
2	H374	141300A4	NOZZLE - 0.75 mm
	H375	141301A4	NOZZLE - 1.0 mm
	H376	146330A4	NOZZLE - 1.25 mm
	H377	146329A4 – 142321A4	NOZZLE – 1.5 mm
	H378	146328A4	NOZZLE - 1.75 mm
	H379	146327A4 – 142322A4	NOZZLE - 2.0 mm
	H381	146326A4	NOZZLE - 2.25 mm
	H380	146325A4 – 142324A4	NOZZLE - 2.5 mm
	H888	146324A4	NOZZLE - 2.75 mm
	H889	146323A4	NOZZLE - 3.0 mm

2	H374X	141300A4	NOZZLE - 0.75 mm CP
	H375X	141301A4	NOZZLE - 1.0 mm CP
	H376X	146330A4	NOZZLE - 1.25 mm CP
	H377X	146329A4	NOZZLE - 1.5 mm CP
	H378X	146328A4	NOZZLE - 1.75 mm CP
	H379X	146327A4	NOZZLE - 2.0 mm CP
	H381X	146326A4	NOZZLE - 2.25 mm CP
	H380X	146325A4	NOZZLE - 2.5 mm CP
	H888X	146324A4	NOZZLE - 2.75 mm CP
	H889X	146323A4	NOZZLE - 3.0 mm CP
3	H570		NOZZLE - 1.2 mm
4	H1000	144151A4	NOZZLE - 2.0 mm SHORT
	H1001	144125A4	NOZZLE - 2.25 mm SHORT
	H1002	144152A4	NOZZLE - 2.5 mm SHORT
	H1005	144057A4	NOZZLE - 2.75 mm SHORT
	H1003	144153A4	NOZZLE - 3.0 mm SHORT

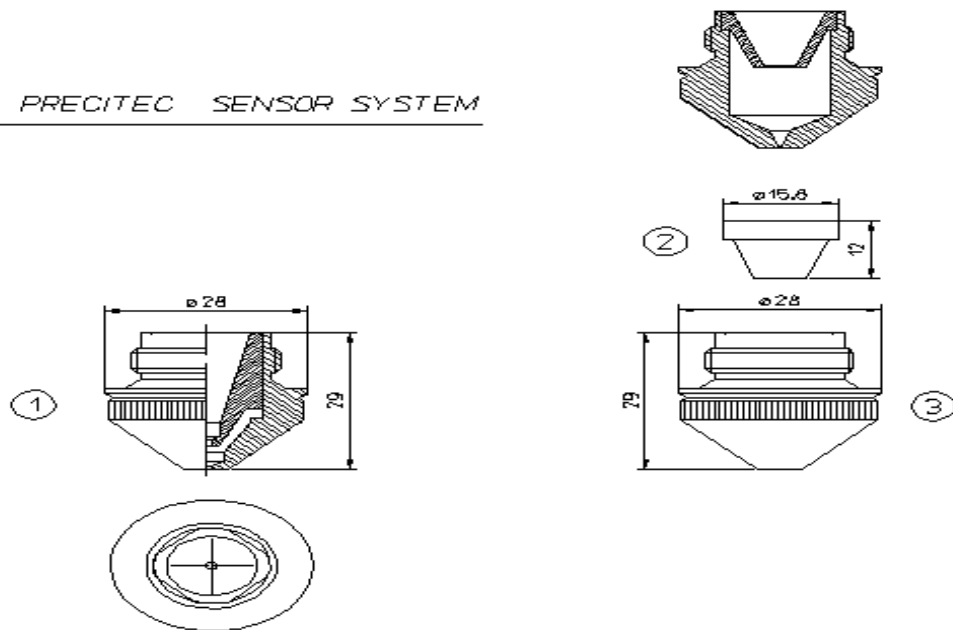
W celu uzyskania informacji o produktach niewymienionych w katalogu, zapraszamy do kontaktu.

Informacji o cenie i dostępności udzielamy w odpowiedzi na zapytania ofertowe.

Numery według producenta zostały umieszczone tylko i wyłącznie w celu ułatwienia prawidłowej specyfikacji towaru.

DYSZE I AKCESORIA

5"DL PRECITEC SENSOR SYSTEM



Poz.	Nazwa	Numer referencyjny	Opis
1	H988X		DOUBLE NOZZLE - 1.0 mm CP
	H989X		DOUBLE NOZZLE - 1.2 mm CP
	H990X		DOUBLE NOZZLE - 1.5 mm CP
	H991X		DOUBLE NOZZLE - 1.75 mm CP
	H992X		DOUBLE NOZZLE - 2.0 mm CP
	H993X		DOUBLE NOZZLE - 2.25 mm CP
	H994X		DOUBLE NOZZLE - 2.5 mm CP
	H995X		DOUBLE NOZZLE - 2.7 mm CP
	H996X		DOUBLE NOZZLE - 3.0 mm CP
	2	H157	

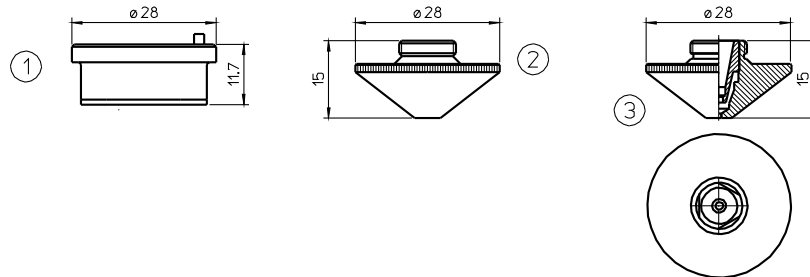
3	H772		NOZZLE - 0.75 mm F/I
	H773		NOZZLE - 1.0 mm F/I
	H774		NOZZLE - 1.25 mm F/I
	H775		NOZZLE - 1.5 mm F/I
	H776		NOZZLE - 1.75 mm F/I
H777		NOZZLE - 2.0 mm F/I	
H778		NOZZLE - 2.5 mm F/I	

W celu uzyskania informacji o produktach niewymienionych w katalogu, zapraszamy do kontaktu.

Informacji o cenie i dostępności udzielamy w odpowiedzi na zapytania ofertowe.

Numery według producenta zostały umieszczone tylko i wyłącznie w celu ułatwienia prawidłowej specyfikacji towaru.

DYSZE I AKCESORIA



Poz.	Nazwa	Numer referencyjny	Opis
1	HA23	281330-P0571-260-00001	ORIG. NOZZLE HOLDER KT B2"
	HA355	P0571-1051-00001	ORIG. NOZZLE HOLDER KT B2" CON
	HA331	281330 - P0571-260-00001	NOZZLE HOLDER KT B2" FLAT PLATE
	HA109	281330-P0571-260-00001	NOZZLE HOLDER KT B2" WITH CHAMFER
	HA131	281330 - P0571-260-00001	NOZZLE HOLDER KT B2" FLAT PLATE
2	H234	281548-P0591-571-00010	NOZZLE - 1.0 mm HD
	H235	281549-P0591-572-00012	NOZZLE - 1.25 mm HD
	H236	281463-P0591-573-00015	NOZZLE - 1.5 mm HD
	H237	P0591-574-00018	NOZZLE - 1.8 mm HD
	H238	281550-P0591-575-00020	NOZZLE - 2.0 mm HD
	H239		NOZZLE - 2.3 mm HD
	H240	281551-P0591-576-00025	NOZZLE - 2.5 mm HD
	H936		NOZZLE - 2.75 mm HD
	H241		NOZZLE - 3.0 mm HD
	H826		NOZZLE - 3.2 mm HD
	H827		NOZZLE - 3.5 mm HD
	H828		NOZZLE - 4.0 mm HD
	H829		NOZZLE - 4.5 mm HD
	H234X	281548-P0591-571-00010	NOZZLE - 1.0 mm HD CP
	H235X	281549-P0591-572-00012	NOZZLE - 1.25 mm HD CP
	H236X	281463-P0591-573-00015	NOZZLE - 1.5 mm HD CP
	H237X		NOZZLE - 1.8 mm HD CP
	H238X	281550-P0591-575-00020	NOZZLE - 2.0 mm HD CP
	H239X		NOZZLE - 2.3 mm HD CP
	H240X	281551-P0591-576-00025	NOZZLE - 2.5 mm HD CP
	H936X		NOZZLE - 2.75 mm HD CP
	H241X		NOZZLE - 3.0 mm HD CP
	H826X		NOZZLE - 3.2 mm HD CP
	H827X		NOZZLE - 3.5 mm HD CP
	H828X		NOZZLE - 4.0 mm HD CP
	H829X		NOZZLE - 4.5 mm HD CP

3	H669	DOUBLE NOZZLE - 0.8 mm
	H660	DOUBLE NOZZLE - 1.0 mm
	H661	DOUBLE NOZZLE - 1.25 mm
	H662	DOUBLE NOZZLE - 1.5 mm
	H663	DOUBLE NOZZLE - 1.8 mm
	H664	DOUBLE NOZZLE - 2.0 mm
	H665	DOUBLE NOZZLE - 2.0 mm
	H666	DOUBLE NOZZLE - 2.5 mm
	H667	DOUBLE NOZZLE - 3.0 mm
	H668	DOUBLE NOZZLE - 3.5 mm
H660X	DOUBLE NOZZLE - 1.0 mm CP	
H661X	DOUBLE NOZZLE - 1.25 mm CP	
H662X	DOUBLE NOZZLE - 1.5 mm CP	
H663X	DOUBLE NOZZLE - 1.8 mm CP	
H664X	DOUBLE NOZZLE - 2.0 mm CP	
H665X	DOUBLE NOZZLE - 2.3 mm CP	
H666X	DOUBLE NOZZLE - 2.5 mm CP	
H667X	DOUBLE NOZZLE - 3.0 mm CP	
H668X	DOUBLE NOZZLE - 3.5 mm CP	

W celu uzyskania informacji o produktach niewymienionych w katalogu, zapraszamy do kontaktu.

Informacji o cenie i dostępności udzielamy w odpowiedzi na zapytania ofertowe.

Numerы według producenta zostały umieszczone tylko i wyłącznie w celu ułatwienia prawidłowej specyfikacji towaru.