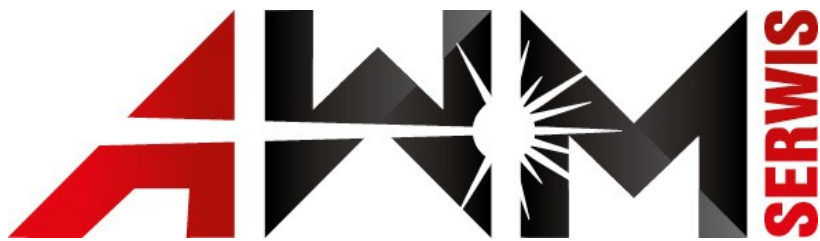


AWM-SERWIS GUZOWSKI

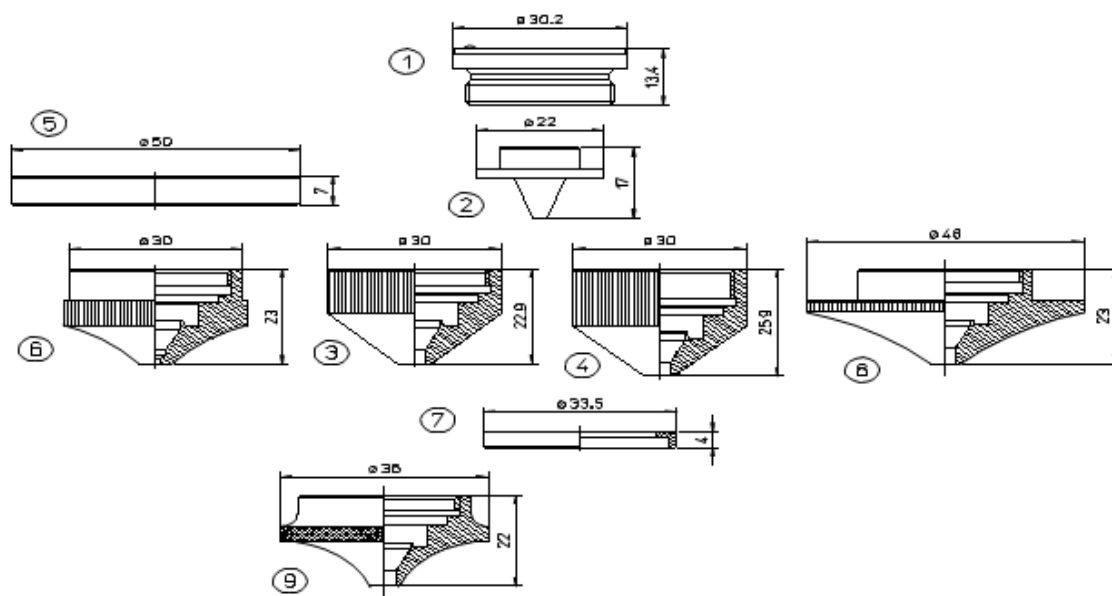
**KATALOG CZĘŚCI ZAMIENNYCH
MITSUBISHI®**



tel./fax (22) 716-37-40; 05-500 Piaseczno ul. Okulickiego 7/9

www.awm-serwis.pl / info@awm-serwis.pl

DYSZE I AKCESORIA



| Poz. | Nazwa | Numer referencyjny | Opis |
|------|-------|--------------------|---|
| 1 | HA267 | P0594-860-00001 | NOZZLE HOLDER IT HP2" MZP/MEL |
| 2 | H288 | W390 | DOUBLE NOZZLE 4 HOLES |
| | H835 | W270-6 | DOUBLE NOZZLE 6 HOLES |
| | H280 | W270 | DOUBLE NOZZLE 8 HOLES |
| | H289 | W387 | DOUBLE NOZZLE 12 HOLES |
| | H290 | W388 | DOUBLE NOZZLE 16 HOLES |
| | H836 | W389 | DOUBLE NOZZLE 20 HOLES |
| | H291 | W515 | DOUBLE NOZZLE 24 HOLES |
| | 3 | HA238 | 71800027 - BQ933D221H04-P0593-860-00001 |
| 4 | HA65 | W269 | DOUBLE NOZZLE TIP |
| 5 | HA297 | | PLASTIC RING |

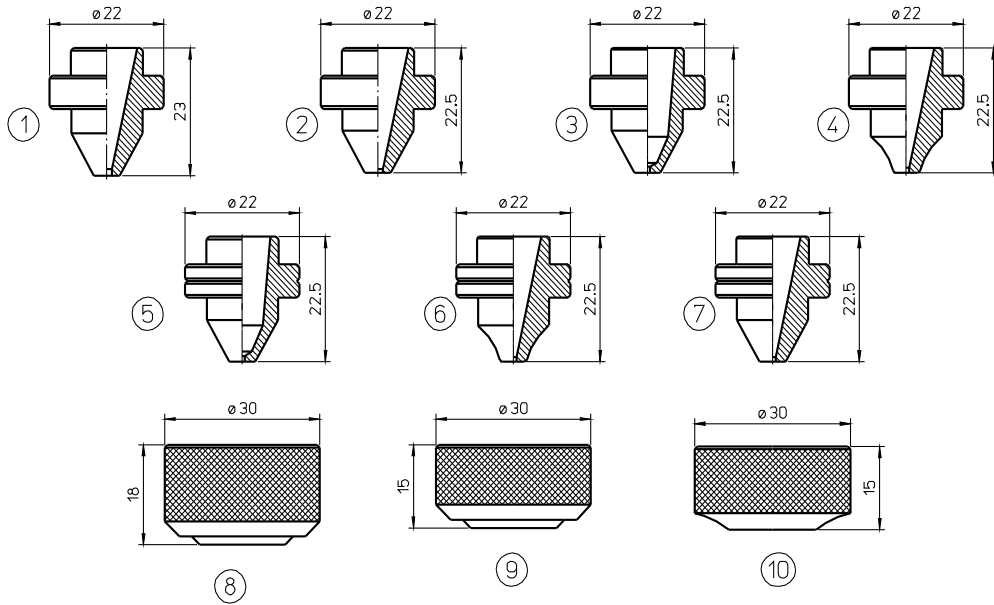
| | | | |
|---|---------|------------------------------|--|
| 6 | HA302 | | OUTER NOZZLE – 1.7 mm |
| | HA303 | | OUTER NOZZLE - 2.0 mm |
| | HA304 | | OUTER NOZZLE - 2.5 mm |
| | HA305 | | OUTER NOZZLE - 3.0 mm |
| | HA306 | | OUTER NOZZLE - 4.0 mm |
| | | | |
| 7 | HA341-T | 71800155TF - BQ023D021H01 | TEFLON INSULATION RING |
| | HA341-A | 71800155AL - BQ023D021H01 | ALUMINUM INSULATION RING |
| 8 | HA270 | 71802197 - BQ933D044H01 | OUTER NOZZLE |
| | | | |
| 9 | H1262 | 7180015400 - BQ023D020H01 | AMAD NOZZLE HIGH SPEED PIERCE - 1.7 mm |

W celu uzyskania informacji o produktach niewymienionych w katalogu, zapraszamy do kontaktu.

Informacji o cenie i dostępności udzielamy w odpowiedzi na zapytania ofertowe.

Numery według producenta zostały umieszczone tylko i wyłącznie w celu ułatwienia prawidłowej specyfikacji towaru.

DYSZE I AKCESORIA



| Poz. | Nazwa | Numer referencyjny | Opis |
|-------|-------|--|-------------------------|
| 1 | H354 | | NOZZLE - 1.0 mm |
| | H363 | W777 | NOZZLE - 1.2 mm |
| | H355 | W266 | NOZZLE - 1.5 mm |
| | H356 | W267 | NOZZLE - 2.0 mm |
| | H357 | W776 | NOZZLE - 2.5 mm |
| | H358 | W268 | NOZZLE - 3.0 mm |
| | H359 | W268-3.5 | NOZZLE - 3.5 mm |
| | 2 | H1134 | 71800018 - BQ943D157H01 |
| H1135 | | 71800019 - BQ943D157H02 | NOZZLE - 2.0 mm |
| H1136 | | 71800020 - BQ943D157H03 | NOZZLE - 2.5 mm |
| H1137 | | 71800021- BQ943D157H04 | NOZZLE - 3.0 mm |
| H1138 | | 71800022 - BQ943D596H01 | NOZZLE - 3.5 mm |
| 3 | H1125 | 71800016-BQ943D897H01- W18Q94389701 | HV NOZZLE - 1.0 mm |
| | H1128 | W18Q93309101 | HV NOZZLE - 2.5 mm |
| | H1129 | W18Q93309102 | HV NOZZLE - 3.0 mm |

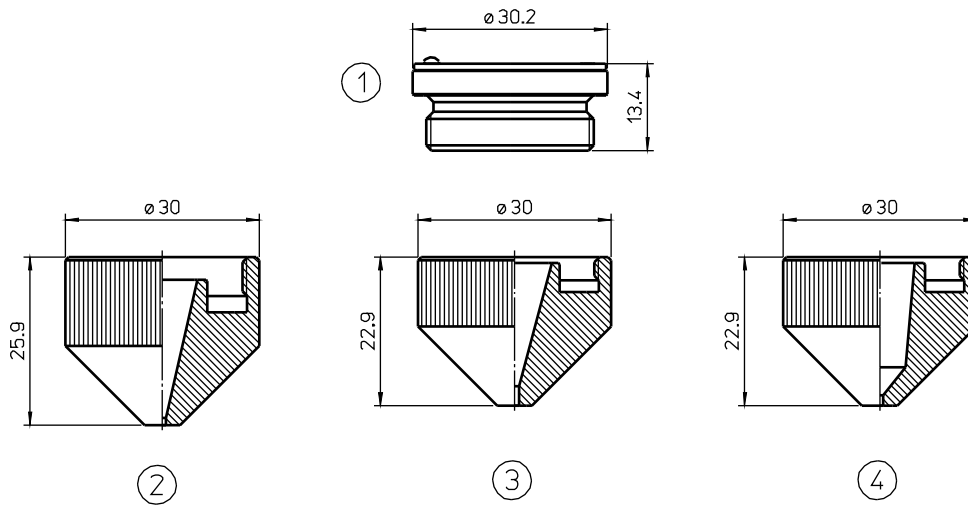
| | | | | |
|----|-------|------------------------|--|--------------------------------|
| 4 | H1126 | BQ933D283H01 | NOZZLE – 1.0 mm WITH RADIUS NO GROOVE | |
| 5 | H965 | | NOZZLE - 1.0 mm | |
| | H966 | | NOZZLE - 1.2 mm | |
| | H967 | | NOZZLE - 1.5 mm | |
| | H964 | | NOZZLE - 1.7 mm | |
| | H968 | | NOZZLE - 2.0 mm | |
| | H969 | | NOZZLE - 2.5 mm | |
| | 6 | H1130 | 71800017-BQ943D269H01- W18Q93326901 | HV NOZZLE - 1.2 mm WITH RADIUS |
| | 7 | H1132 | W18Q93302701 | HV NOZZLE - 1.7 mm |
| 8 | HA116 | W263 | NOZZLE NUT | |
| 9 | HA240 | | NOZZLE NUT SHORT | |
| 10 | HA269 | 71800026 - BQ933D94H01 | NOZZLE NUT SHORT | |
| 11 | HA267 | P0594-860-00001 | NOZZLE HOLDER IT HP2" MZP/MEL | |

W celu uzyskania informacji o produktach niewymienionych w katalogu, zapraszamy do kontaktu.

Informacji o cenie i dostępności udzielamy w odpowiedzi na zapytania ofertowe.

Numery według producenta zostały umieszczone tylko i wyłącznie w celu ułatwienia prawidłowej specyfikacji towaru.

DYSZE I AKCESORIA



| Poz. | Nazwa | Numer referencyjny | Opis |
|------|-------|--------------------|-------------------------------|
| 1 | HA267 | P0594-860-00001 | NOZZLE HOLDER IT HP2" MZP/MEL |
| 2 | H398 | W1249 | SHIELD NOZZLE - 1.0 mm |
| | H397 | W1256 | SHIELD NOZZLE - 1.2 mm |
| | H399 | W1250 | SHIELD NOZZLE - 1.5 mm |
| | H702 | W1251 | SHIELD NOZZLE - 2.0 mm |
| | H703 | W1252 | SHIELD NOZZLE - 2.5 mm |
| | H704 | W1253 | SHIELD NOZZLE - 3.0 mm |
| | H705 | W1254 | SHIELD NOZZLE - 3.5 mm |
| | H706 | W1255 | SHIELD NOZZLE - 4.0 mm |
| 3 | H910 | W1626 | NOZZLE - 1.0 mm |
| | H911 | W1627 | NOZZLE - 1.2 mm |
| | H912 | W1628 | NOZZLE - 1.5 mm |
| | H913 | W1629 | NOZZLE - 2.0 mm |
| | H914 | W1630 | NOZZLE - 2.5 mm |
| | H915 | W1664 | NOZZLE - 3.0 mm |
| | H916 | W1665 | NOZZLE - 3.5 mm |
| | H917 | W1666 | NOZZLE - 4.0 mm |

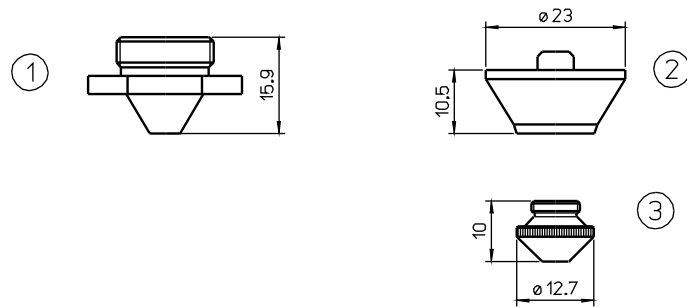
| | | | | |
|-------|-------|--------|------------------------------|------------------------------|
| 3 | H910X | W1626 | NOZZLE - 1.0 mm CP | |
| | H911X | W1627 | NOZZLE - 1.2 mm CP | |
| | H912X | W1628 | NOZZLE - 1.5 mm CP | |
| | H913X | W1629 | NOZZLE - 2.0 mm CP | |
| | H914X | W1630 | NOZZLE - 2.5 mm CP | |
| | H915X | W1664 | NOZZLE - 3.0 mm CP | |
| | H916X | W1665 | NOZZLE - 3.5 mm CP | |
| | H917X | W1666 | NOZZLE - 4.0 mm CP | |
| | 4 | H1078 | W1626B | NOZZLE - 1.0 mm LOW PRESSURE |
| | | H1079 | W1627B | NOZZLE - 1.2 mm LOW PRESSURE |
| H1080 | | W1628B | NOZZLE - 1.5 mm LOW PRESSURE | |
| H1081 | | W1629B | NOZZLE - 2.0 mm LOW PRESSURE | |
| H1082 | | W1630B | NOZZLE - 2.5 mm LOW PRESSURE | |
| H1083 | | W1664B | NOZZLE - 3.0 mm LOW PRESSURE | |
| H1084 | | W1665B | NOZZLE - 3.5 mm LOW PRESSURE | |
| H1085 | | W1666B | NOZZLE - 4.0 mm LOW PRESSURE | |

W celu uzyskania informacji o produktach niewymienionych w katalogu, zapraszamy do kontaktu.

Informacji o cenie i dostępności udzielamy w odpowiedzi na zapytania ofertowe.

Numery według producenta zostały umieszczone tylko i wyłącznie w celu ułatwienia prawidłowej specyfikacji towaru.

DYSZE I AKCESORIA



| Poz. | Nazwa | Numer referencyjny | Opis |
|------|-------|-----------------------------|-------------------------------------|
| 1 | H548 | | NOZZLE - 1.0 mm |
| | H549 | W001 | NOZZLE - 1.5 mm |
| | H550 | W002 | NOZZLE - 2.0 mm |
| | H551 | W004 | NOZZLE - 2.5 mm |
| | H552 | W003 | NOZZLE - 3.0 mm |
| 2 | HA138 | 281079-P0492-430-00003-W149 | ORIG. NOZZLE HOLDER KT M1.5" S F2.5 |
| 3 | H400 | 280013-P0492-441-00008 | FP NOZZLE - 0.8 mm |
| | H401 | 280014-P0492-442-00010-W223 | FP NOZZLE - 1.0 mm |
| | H402 | 280015-P0492-443-00012 | FP NOZZLE - 1.2 mm |
| | H403 | 280016-P0492-444-00015-W224 | FP NOZZLE - 1.5 mm |
| | H543 | P0492-447-00018 | FP NOZZLE - 1.8 mm |
| | H544 | P0492-445-00020-W225 | FP NOZZLE - 2.0 mm |
| | H546 | P0492-448-00023 | FP NOZZLE - 2.3 mm |
| | H545 | 281791-P0492-446-00025-W226 | FP NOZZLE - 2.5 mm |
| | H547 | | FP NOZZLE - 3.0 mm |

W celu uzyskania informacji o produktach niewymienionych w katalogu, zapraszamy do kontaktu.

Informacji o cenie i dostępności udzielamy w odpowiedzi na zapytania ofertowe.

Numery według producenta zostały umieszczone tylko i wyłącznie w celu ułatwienia prawidłowej specyfikacji towaru.