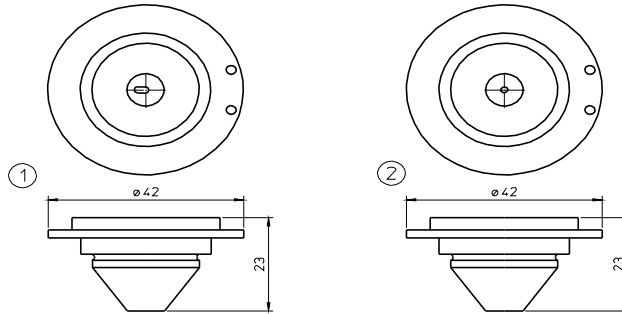


---

**THYSSEN**

POZ.	NR KAT.	NR PROD.	OPIS
1	H1142		THYSSEN NOZZLE WITH SLOT HOLE
2	H1143		THYSSEN NOZZLE Ø 1.5

---

**MATERIAŁY EKSPLOATACYJNE DO CZYSZCZENIA OPTYKI**

Mleczko do polerowania optyki (250 ml)

Mleczko do polerowania optyki (50 ml)

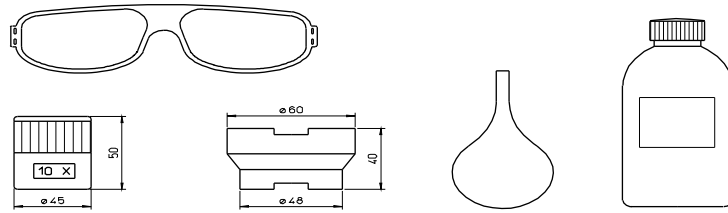
Papierki czyszczące 500 szt. (10x20 cm)

Papierki czyszczące 50 szt. (10x15 cm)

Patyczki bawełniane 100% bawełny

Aceton (250 ml)

## AKCESORIA



HA1100		LASER CO2 GLASSES CE APPROVED
HA2100		LASER CO2 MASK DL 4 CE APPROVED
HA3100		LASER CO2 GLASSES DL 4 CE APPROVED
HA1002		MIRROR CLEANING LIQUID - bottle cl 20
HA1001	123602	LENS CLEANING LIQUID - bottle cl 20
HA1003-100	240568-100	LENS CLEANING - ml 100
HA1003-200	240568-200	LENS CLEANING - ml 200
HA1004		POLISH DETERGENT
HA1010		DROPPER FOR LENS CLEANING LIQUID
HA1120		LATEX GLOVES - 10 pieces
HAI115		INDIUM WIRE Ø 1.0mm FOR 1.5" LENSE
HAI115/M		MAZAK INDIUM 0.8mm FOR 1.5" MAZAK LENS
HAI120		INDIUM WIRE Ø 1.0mm FOR Ø 2.0mm LENS
HAI120/M		MAZAK INDIUM 0,8mm FOR 2,0" LENS
50		LENS CLEANING PAPER - 50sheets
100		KODAK LENS CLEANING PAPER - 50sheets
20		COTTON SWAB -20 pieces
HA1115		LENS CLEANING PRE-CUT COTTON - 100 pieces
HA255	091860	SCALE LUPE
HA271		BASE FOR LENS MAINTENANCE
HA282		INJECTOR

## OKULARY OCHRONNE

POZ.	NR KAT.	OPIS	
1	HA1015	Wzmocnione Filtr typu 08 Transmisja światła dziennego ok. 90% Kolor: bezbarwny	
2	HA2012	Umożliwiają montaż wkładu korekcyjnego Wzmocnione Filtr typu 08 Transmisja światła dziennego ok. 90% Kolor: bezbarwny	
3	HA3018	Wentylowane okulary koszykowe Możliwość nakładania na okulary korekcyjne Wzmocnione Filtr typu 08 Transmisja światła dziennego ok. 90% Kolor: bezbarwny	
<b>W celu wyspecyfikowania odpowiednich okularów ochronnych prosimy o kontakt.</b>			