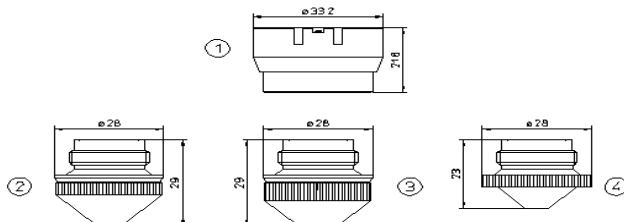
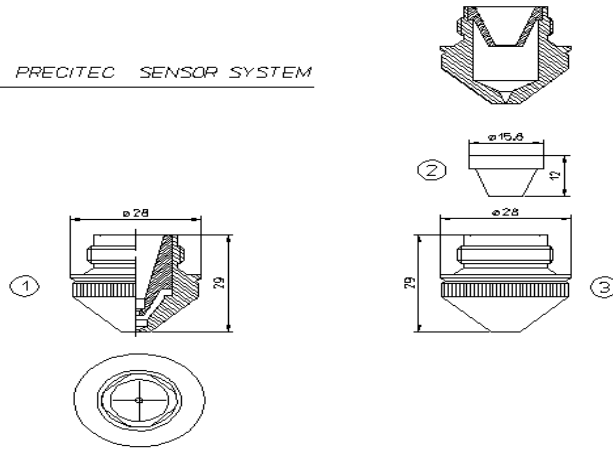


**SALVAGNINI**
**S'DL PRECITEC SENSOR SYSTEM**


POZ.	NR KAT.	NR PROD.	OPIS
1	HA130	281146-P0380-211-00001-29100033	PRECITEC ORIG. NOZ. HOLDER IT M1.5" DZ - ALUMINIUM
	HA130/S	281146-P0380-211-00001-29100033	PRECITEC NOZZLE HOLDER IT M1.5" DZ - ALUMINIUM
2	H374	141300A4	SALVAGNINI NOZZLE Ø 0.75
	H375	141301A4	SALVAGNINI NOZZLE Ø 1.0
	H376	146330A4	SALVAGNINI NOZZLE Ø 1.25
	H377	146329A4	SALVAGNINI NOZZLE Ø 1.5
	H378	146328A4	SALVAGNINI NOZZLE Ø 1.75
	H379	146327A4	SALVAGNINI NOZZLE Ø 2.0
	H381	146326A4	SALVAGNINI NOZZLE Ø 2.25
	H380	146325A4	SALVAGNINI NOZZLE Ø 2.5
	H888	146324A4	SALVAGNINI NOZZLE Ø 2.75
	H889	146323A4	SALVAGNINI NOZZLE Ø 3.0
	H374X	141300A4	SALVAGNINI NOZZLE Ø 0.75 CP
	H375X	141301A4	SALVAGNINI NOZZLE Ø 1.0 CP
	H376X	146330A4	SALVAGNINI NOZZLE Ø 1.25 CP
	H377X	146329A4	SALVAGNINI NOZZLE Ø 1.5 CP
	H378X	146328A4	SALVAGNINI NOZZLE Ø 1.75 CP
	H379X	146327A4	SALVAGNINI NOZZLE Ø 2.0 CP
	H381X	146326A4	SALVAGNINI NOZZLE Ø 2.25 CP
	H380X	146325A4	SALVAGNINI NOZZLE Ø 2.5 CP
	H888X	146324A4	SALVAGNINI NOZZLE Ø 2.75 CP
H889X	146323A4	SALVAGNINI NOZZLE Ø 3.0 CP	
3	H570		SALVAGNINI NOZZLE Ø 1.2
4	H1000	144151A4	SALVAGNINI NOZZLE Ø 2.0 SHORT
	H1001	144125A4	SALVAGNINI NOZZLE Ø 2.25 SHORT
	H1002	144152A4	SALVAGNINI NOZZLE Ø 2.5 SHORT
	H1005	144057A4	SALVAGNINI NOZZLE Ø 2.75 SHORT
	H1003	144153A4	SALVAGNINI NOZZLE Ø 3.0 SHORT

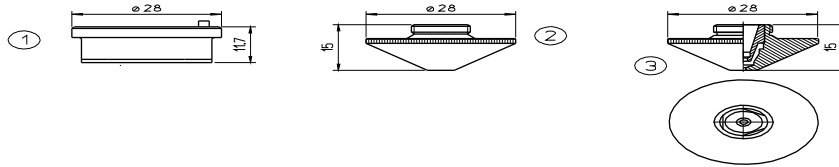
# SALVAGNINI

5'DL PRECITEC SENSOR SYSTEM



POZ.	NR KAT.	NR PROD.	OPIS
1	H988X		SALVAGNINI DOUBLE NOZZLE Ø 1.0 CP
	H989X		SALVAGNINI DOUBLE NOZZLE Ø 1.25 CP
	H990X		SALVAGNINI DOUBLE NOZZLE Ø 1.5 CP
	H991X		SALVAGNINI DOUBLE NOZZLE Ø 1.75 CP
	H992X		SALVAGNINI DOUBLE NOZZLE Ø 2.0 CP
	H993X		SALVAGNINI DOUBLE NOZZLE Ø 2.25 CP
	H994X		SALVAGNINI DOUBLE NOZZLE Ø 2.5 CP
	H995X		SALVAGNINI DOUBLE NOZZLE Ø 2.7 CP
	H996X		SALVAGNINI DOUBLE NOZZLE Ø 3.0 CP
	2	H157	
3	H772		SALVAGNINI NOZZLE .Ø 0.75 F/I
	H773		SALVAGNINI NOZZLE Ø 1.0 F/I
	H774		SALVAGNINI NOZZLE Ø 1.25 F/I
	H775		SALVAGNINI NOZZLE Ø 1.5 F/I
	H776		SALVAGNINI NOZZLE Ø 1.75 F/I
	H777		SALVAGNINI NOZZLE Ø 2.0 F/I
	H778		SALVAGNINI NOZZLE Ø 2.5 F/I

# SALVAGNINI



## SALVAGNINI L1

## PRECITEC DE HP 1.5"

POZ.	NR KAT.	NR PROD.	OPIS
1	HA23	281330-P0571-260-00001	PRECITEC ORIG. NOZZLE HOLDER KT B2"
	HA109	281330-P0571-260-00001	PRECITEC NOZZLE HOLDER KT B2" WITH CHAMFER
	HA131	281330 - P0571-260-00001	PRECITEC NOZZLE HOLDER KT B2" FLAT PLATE
2	H234	281548-P0591-571-00010	PRECITEC NOZZLE Ø 1.0 HD
	H235	281549-P0591-572-00012	PRECITEC NOZZLE Ø 1.25 HD
	H236	281463-P0591-573-00015	PRECITEC NOZZLE Ø 1.5 HD
	H237	P0591-574-00018	PRECITEC NOZZLE Ø 1.8 HD
	H238	281550-P0591-575-00020	PRECITEC NOZZLE Ø 2.0 HD
	H239		PRECITEC NOZZLE Ø 2.3 HD
	H240	281551-P0591-576-00025	PRECITEC NOZZLE Ø 2.5 HD
	H936		PRECITEC NOZZLE Ø 2.75 HD
	H241		PRECITEC NOZZLE Ø 3.0 HD
	H826		PRECITEC NOZZLE Ø 3.2 HD
	H827		PRECITEC NOZZLE Ø 3.5 HD
	H828		PRECITEC NOZZLE Ø 4.0 HD
	H829		PRECITEC NOZZLE Ø 4.5 HD
	H234X	281548-P0591-571-00010	PRECITEC NOZZLE Ø 1.0 HD CP
	H235X	281549-P0591-572-00012	PRECITEC NOZZLE Ø 1.25 HD CP
	H236X	281463-P0591-573-00015	PRECITEC NOZZLE Ø 1.5 HD CP
	H237X		PRECITEC NOZZLE Ø 1.8 HD CP
	H238X	281550-P0591-575-00020	PRECITEC NOZZLE Ø 2.0 HD CP
	H239X		PRECITEC NOZZLE Ø 2.3 HD CP
	H240X	281551-P0591-576-00025	PRECITEC NOZZLE Ø 2.5 HD CP
	H936X		PRECITEC NOZZLE Ø 2.75 HD CP
	H241X		PRECITEC NOZZLE Ø 3.0 HD CP
	H826X		PRECITEC NOZZLE Ø 3.2 HD CP
	H827X		PRECITEC NOZZLE Ø 3.5 HD CP
	H828X		PRECITEC NOZZLE Ø 4.0 HD CP
	H829X		PRECITEC NOZZLE Ø 4.5 HD CP
	3	H660	
H661			PRECITEC NOZZLE Ø 1.25 W/I
H662			PRECITEC NOZZLE Ø 1.5 W/I
H663			PRECITEC NOZZLE Ø 1.8 W/I
H664			PRECITEC NOZZLE Ø 2.0 W/I
H665			PRECITEC NOZZLE Ø 2.3 W/I
H666			PRECITEC NOZZLE Ø 2.5 W/I
H667			PRECITEC NOZZLE Ø 3.0 W/I
H668			PRECITEC NOZZLE Ø 3.5 W/I
H660X			PRECITEC NOZZLE Ø 1.0 CP W/I
H661X			PRECITEC NOZZLE Ø 1.25 CP W/I
H662X			PRECITEC NOZZLE Ø 1.5 CP W/I
H663X			PRECITEC NOZZLE Ø 1.8 CP W/I
H664X			PRECITEC NOZZLE Ø 2.0 CP W/I
H665X			PRECITEC NOZZLE Ø 2.3 CP W/I
H666X			PRECITEC NOZZLE Ø 2.5 CP W/I
H667X			PRECITEC NOZZLE Ø 3.0 CP W/I
H668X			PRECITEC NOZZLE Ø 3.5 CP W/I

## MATERIAŁY EKSPLOATACYJNE DO CZYSZCZENIA OPTYKI



Mleczko do polerowania optyki (250 ml)

Mleczko do polerowania optyki (50 ml)

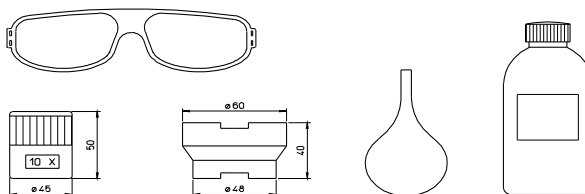
Papierki czyszczące 500 szt. (10x20 cm)

Papierki czyszczące 50 szt. (10x15 cm)

Patyczki bawełniane 100% bawełny

Aceton (250 ml)

## AKCESORIA



HA1100		LASER CO2 GLASSES CE APPROVED
HA2100		LASER CO2 MASK DL 4 CE APPROVED
HA3100		LASER CO2 GLASSES DL 4 CE APPROVED
HA1002		MIRROR CLEANING LIQUID - bottle cl 20
HA1001	123602	LENS CLEANING LIQUID - bottle cl 20
HA1003-100	240568-100	LENS CLEANING - ml 100
HA1003-200	240568-200	LENS CLEANING - ml 200
HA1004		POLISH DETERGENT
HA1010		DROPPER FOR LENS CLEANING LIQUID
HA1120		LATEX GLOVES - 10 pieces
HA1115		INDIUM WIRE Ø 1.0mm FOR 1.5" LENSE
HA1115/M		MAZAK INDIUM 0,8mm FOR 1.5" MAZAK LENS
HA1120		INDIUM WIRE Ø 1.0mm FOR Ø 2.0mm LENS
HA1120/M		MAZAK INDIUM 0,8mm FOR 2,0" LENS
50		LENS CLEANING PAPER - 50sheets
100		KODAK LENS CLEANING PAPER - 50sheets
20		COTTON SWAB -20 pieces
HA1115		LENS CLEANING PRE-CUT COTTON - 100 pieces
HA255	091860	SCALE LUPE
HA271		BASE FOR LENS MAINTENANCE
HA282		INJECTOR

## OKULARY OCHRONNE

POZ.	NR. KAT.	OPIS	
1	HA1015	Wzmocnione	
		Filtr typu 08	
		Transmisja światła dziennego ok. 90%	
		Kolor: bezbarwny	
2	HA2012	Umożliwiają montaż wkładu korekcyjnego	
		Wzmocnione	
		Filtr typu 08	
		Transmisja światła dziennego ok. 90%	
		Kolor: bezbarwny	
3	HA3018	Wentylowane okulary koszykowe	
		Możliwość nakładania na okulary korekcyjne	
		Wzmocnione	
		Filtr typu 08	
		Transmisja światła dziennego ok. 90%	
<b>W celu wyspecyfikowania odpowiednich okularów ochronnych prosimy o kontakt.</b>			