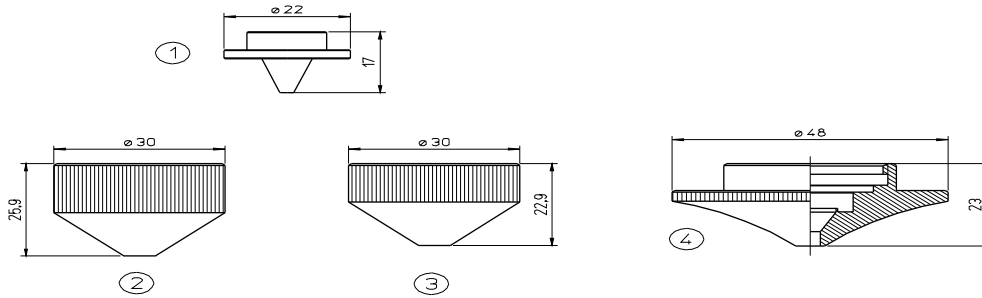
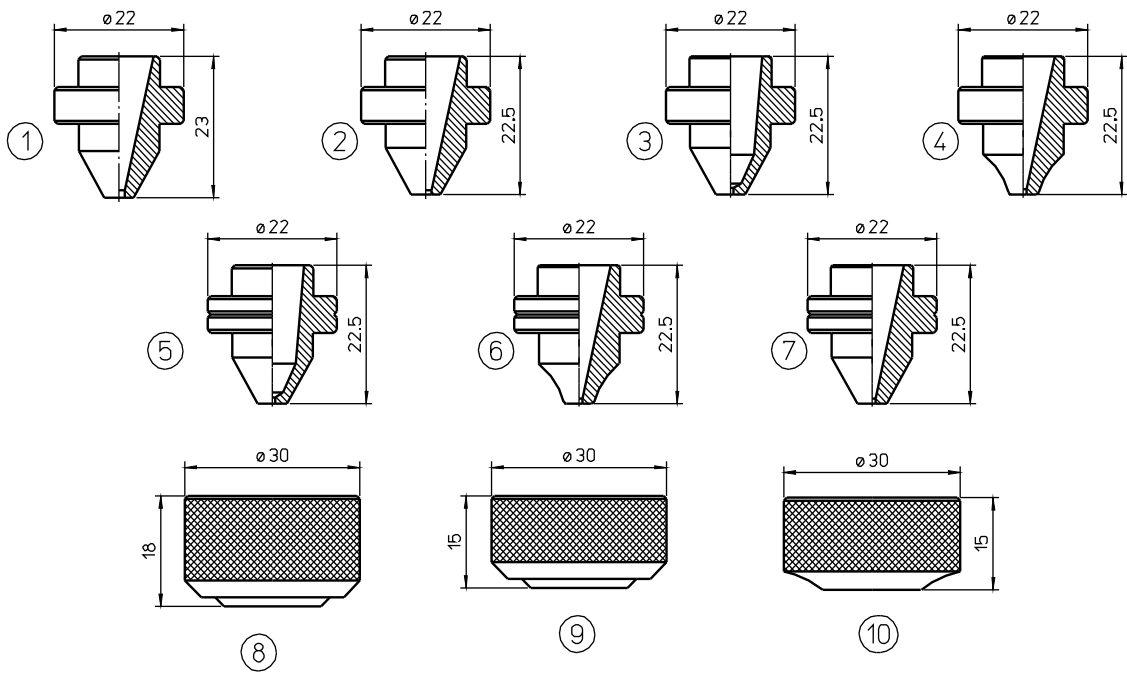


MITSUBISHI



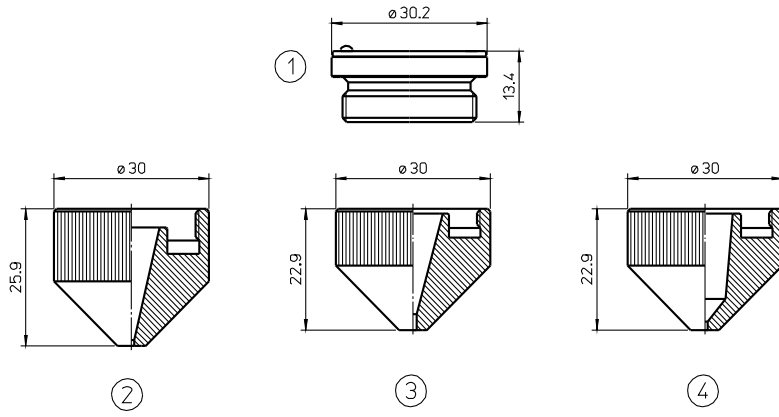
POZ.	NR KAT.	NR PROD.	OPIS
1	H288	W390	MITSUBISHI DOUBLE NOZZLE 4 HOLES
	H835	W270-6	MITSUBISHI DOUBLE NOZZLE 6 HOLES
	H280	W270	MITSUBISHI DOUBLE NOZZLE 8 HOLES
	H289	W387	MITSUBISHI DOUBLE NOZZLE 12 HOLES
	H290	W388	MITSUBISHI DOUBLE NOZZLE 16 HOLES
	H836	W389	MITSUBISHI DOUBLE NOZZLE 20 HOLES
	H291	W515	MITSUBISHI DOUBLE NOZZLE 24 HOLES
	2	HA65	W269
3	HA238	71800027 - BQ933D221H04-P0593-860-00001	AMADA - MITSUBISHI SHIELD CUP SHORT
4	HA266	BQ933D044H01-71800101-W18Q93304401	MITSUBISHI OUTER NOZZLE HIGH SPEED PIERCE

MITSUBISHI



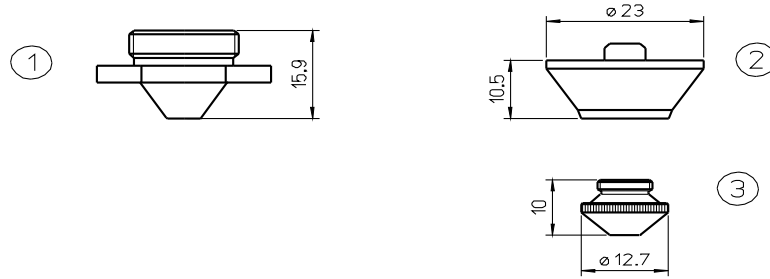
POZ.	NR KAT.	NR PROD.	OPIS
1	H354		MITSUBISHI NOZZLE Ø 1.0
	H363	W777	MITSUBISHI NOZZLE Ø 1.2
	H355	W266	MITSUBISHI NOZZLE Ø 1.5
	H356	W267	MITSUBISHI NOZZLE Ø 2.0
	H357	W776	MITSUBISHI NOZZLE Ø 2.5
	H358	W268	MITSUBISHI NOZZLE Ø 3.0
	H359	W268-3.5	MITSUBISHI NOZZLE Ø 3.5
	2	H1134	71800018 - BQ943D157H01
H1135		71800019 - BQ943D157H02	AMADA – MITSUBISHI NOZZLE Ø 2.0
H1136		71800020 - BQ943D157H03	AMADA – MITSUBISHI NOZZLE Ø 2.5
H1137		71800021- BQ943D157H04	AMADA – MITSUBISHI NOZZLE Ø 3.0
H1138		71800022 - BQ943D596H01	AMADA – MITSUBISHI NOZZLE Ø 3.5
3	H1125	71800016-BQ943D897H01-W18Q94389701	AMADA – MITSUBISHI HV NOZZLE Ø 1.0
	H1128	W18Q93309101	AMADA – MITSUBISHI HV NOZZLE Ø 2.5
	H1129	W18Q93309102	AMADA – MITSUBISHI HV NOZZLE Ø 3.0
4	H1126	BQ933D283H01	AMADA – MITSUBISHI NOZZLE Ø 1.0 WITH RADIUS NO GROOVE
5	H965		MITSUBISHI NOZZLE Ø 1.0
	H966		MITSUBISHI NOZZLE Ø 1.2
	H967		MITSUBISHI NOZZLE Ø 1.5
	H964		MITSUBISHI NOZZLE Ø 1.7
	H968		MITSUBISHI NOZZLE Ø 2.0
	H969		MITSUBISHI NOZZLE Ø 2.5
6	H1130	71800017-BQ943D269H01-W18Q93326901	AMADA – MITSUBISHI HV NOZZLE Ø 1.2 WITH RADIUS
7	H1132	W18Q93302701	AMADA – MITSUBISHI HV NOZZLE Ø 1.7
8	HA116	W263	MITSUBISHI NOZZLE NUT
9	HA240		MITSUBISHI NOZZLE NUT SHORT
10	HA69	71800026 - BQ933D94H01	AMADA - MITSUBISHI NOZZLE NUT SHORT

MITSUBISHI



POZ.	NR KAT.	NR PROD.	OPIS
1	HA267	P0594-860-00001	PRECITEC NOZZLE HOLDER IT HP2" MZP/MEL
2	H398	W1249	mitsubishi shield nozzle Ø 1.0
	H397	W1256	mitsubishi shield nozzle Ø 1.2
	H399	W1250	mitsubishi shield nozzle Ø 1.5
	H702	W1251	mitsubishi shield nozzle Ø 2.0
	H703	W1252	mitsubishi shield nozzle Ø 2.5
	H704	W1253	mitsubishi shield nozzle Ø 3.0
	H705	W1254	mitsubishi shield nozzle Ø 3.5
	H706	W1255	mitsubishi shield nozzle Ø 4.0
3	H910	W1626	mitsubishi nozzle Ø 1.0
	H911	W1627	mitsubishi nozzle Ø 1.2
	H912	W1628	mitsubishi nozzle Ø 1.5
	H913	W1629	mitsubishi nozzle Ø 2.0
	H914	W1630	mitsubishi nozzle Ø 2.5
	H915	W1664	mitsubishi nozzle Ø 3.0
	H916	W1665	mitsubishi nozzle Ø 3.5
	H917	W1666	mitsubishi nozzle Ø 4.0
	H910X	W1626	mitsubishi nozzle Ø 1.0 CP
	H911X	W1627	mitsubishi nozzle Ø 1.2 CP
	H912X	W1628	mitsubishi nozzle Ø 1.5 CP
	H913X	W1629	mitsubishi nozzle Ø 2.0 CP
	H914X	W1630	mitsubishi nozzle Ø 2.5 CP
	H915X	W1664	mitsubishi nozzle Ø 3.0 CP
	H916X	W1665	mitsubishi nozzle Ø 3.5 CP
	H917X	W1666	mitsubishi nozzle Ø 4.0 CP
	4	H1078	W1626B
H1079		W1627B	mitsubishi nozzle Ø 1.2 low pressure
H1080		W1628B	mitsubishi nozzle Ø 1.5 low pressure
H1081		W1629B	mitsubishi nozzle Ø 2.0 low pressure
H1082		W1630B	mitsubishi nozzle Ø 2.5 low pressure
H1083		W1664B	mitsubishi nozzle Ø 3.0 low pressure
H1084		W1665B	mitsubishi nozzle Ø 3.5 low pressure
H1085		W1666B	mitsubishi nozzle Ø 4.0 low pressure

MITSUBISHI



POZ.	NR KAT.	NR PROD.	OPIS
1	H548		MITSUBISHI NOZZLE \varnothing 1.0
	H549	W001	MITSUBISHI NOZZLE \varnothing 1.5
	H550	W002	MITSUBISHI NOZZLE \varnothing 2.0
	H551	W004	MITSUBISHI NOZZLE \varnothing 2.5
	H552	W003	MITSUBISHI NOZZLE \varnothing 3.0
	2	HA138	281079-P0492-430-00003-W149
3	H400	280013-P0492-441-00008	PRECITEC FP NOZZLE \varnothing 0.8
	H401	280014-P0492-442-00010-W223	PRECITEC FP NOZZLE \varnothing 1.0
	H402	280015-P0492-443-00012	PRECITEC FP NOZZLE \varnothing 1.2
	H403	280016-P0492-444-00015-W224	PRECITEC FP NOZZLE \varnothing 1.5
	H543	P0492-447-00018	PRECITEC FP NOZZLE \varnothing 1.8
	H544	280937-P0492-445-00020-W225	PRECITEC FP NOZZLE \varnothing 2.0
	H546	P0492-448-00023	PRECITEC FP NOZZLE \varnothing 2.3
	H545	281791-P0492-446-00025-W226	PRECITEC FP NOZZLE \varnothing 2.5
	H547		PRECITEC FP NOZZLE \varnothing 3.0

MATERIAŁY EKSPLOATACYJNE DO CZYSZCZENIA OPTYKI



Mleczko do polerowania optyki (250 ml)

Mleczko do polerowania optyki (50 ml)

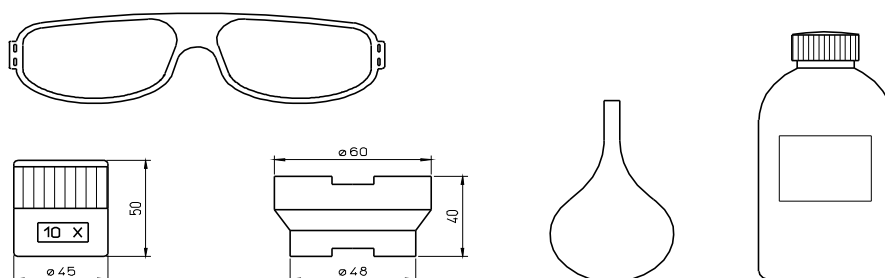
Papierki czyszczące 10x20 cm (500 szt.)

Papierki czyszczące 10x15 cm (50 szt.)

Patyczki bawełniane 100% bawełny

Aceton (250 ml)

AKCESORIA



HA1100		LASER CO2 GLASSES CE APPROVED
HA2100		LASER CO2 MASK DL 4 CE APPROVED
HA3100		LASER CO2 GLASSES DL 4 CE APPROVED
HA1002		MIRROR CLEANING LIQUID - bottle cl 20
HA1001	123602	LENS CLEANING LIQUID - bottle cl 20
HA1003-100	240568-100	LENS CLEANING - ml 100
HA1003-200	240568-200	LENS CLEANING - ml 200
HA1004		POLISH DETERGENT
HA1010		DROPPER FOR LENS CLEANING LIQUID
HA1120		LATEX GLOVES - 10 pieces
HAI115		INDIUM WIRE Ø 1.0mm FOR 1.5" LENSE
HAI115/M		MAZAK INDIUM 0.8mm FOR 1.5" MAZAK LENS
HAI120		INDIUM WIRE Ø 1.0mm FOR Ø 2.0mm LENS
HAI120/M		MAZAK INDIUM 0,8mm FOR 2,0" LENS
50		LENS CLEANING PAPER - 50sheets
100		KODAK LENS CLEANING PAPER - 50sheets
20		COTTON SWAB -20 pieces
HA1115		LENS CLEANING PRE-CUT COTTON - 100 pieces
HA255	091860	SCALE LUPE
HA271		BASE FOR LENS MAINTENANCE
HA282		INJECTOR

OKULARY OCHRONNE

POZ.	NR KAT.	OPIS	
1	HA1015	Wzmocnione Filtr typu 08 Transmisja światła dziennego ok. 90% Kolor: bezbarwny	
2	HA2012	Umożliwiają montaż wkładu korekcyjnego Wzmocnione Filtr typu 08 Transmisja światła dziennego ok. 90% Kolor: bezbarwny	
3	HA3018	Wentylowane okulary koszykowe Możliwość nakładania na okulary korekcyjne Wzmocnione Filtr typu 08 Transmisja światła dziennego ok. 90% Kolor: bezbarwny	
W celu wyspecyfikowania odpowiednich okularów ochronnych prosimy o kontakt.			