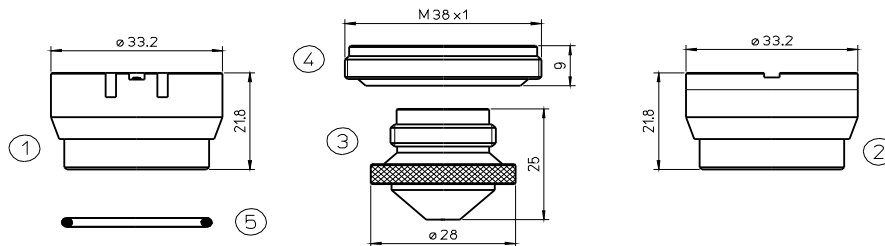
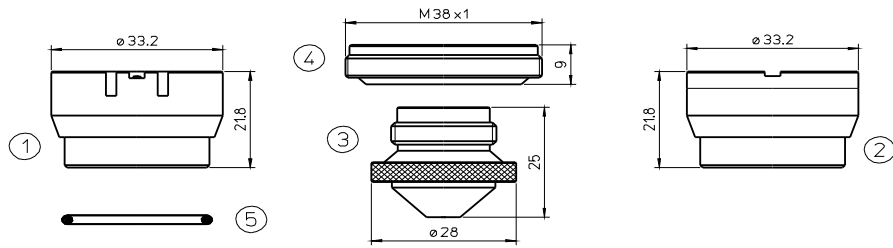


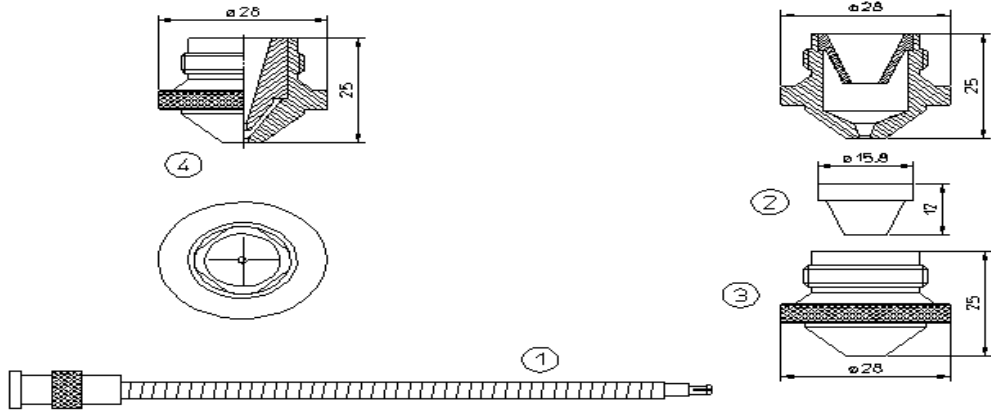
**LVD**


POZ.	NR KAT.	NR PROD.	OPIS
1	HA130	281146-P0380-211-00001-29100033	PRECITEC NOZ. HOLDER IT M1.5" DZ - ALUMINUM
	HA130/S	281146-P0380-211-00001-29100033	PRECITEC NOZZLE HOLDER IT M1.5" DZ - ALUMINUM
2	HA40	280565-P0497-605-00001-29100106	PRECITEC NOZ. HOLDER KT M1.5"DXN - CERAMIC
3	H757	D5241993	LVD NOZZLE Ø 0.8 - CYLINDRICAL
	H141	D7945470	LVD NOZZLE Ø 1.0 - CYLINDRICAL
	H758	D5241982	LVD NOZZLE Ø 1.2 - CYLINDRICAL
	H142	D7945434	LVD NOZZLE Ø 1.5 - CYLINDRICAL
	H143	D7945452	LVD NOZZLE Ø 2.0 - CYLINDRICAL
	H144	D7945517	LVD NOZZLE Ø 2.5 - CYLINDRICAL
	H145		LVD NOZZLE Ø 3.0 - CYLINDRICAL
	H757X	D5241993	LVD NOZZLE Ø 0.8 CP - CYLINDRICAL
	H141X	D7945470	LVD NOZZLE Ø 1.0 CP - CYLINDRICAL
	H758X	D5241982	LVD NOZZLE Ø 1.2 CP - CYLINDRICAL
	H142X	D7945434	LVD NOZZLE Ø 1.5 CP - CYLINDRICAL
	H143X	D7945452	LVD NOZZLE Ø 2.0 CP - CYLINDRICAL
	H144X	D7945517	LVD NOZZLE Ø 2.5 CP - CYLINDRICAL
	H145X		LVD NOZZLE Ø 3.0 CP - CYLINDRICAL
	H151	D5241863	LVD NOZZLE Ø 1.0 HD - CONICAL
	H759		LVD NOZZLE Ø 1.2HD - CONICAL
	H152	D5241862	LVD NOZZLE Ø 1.5 HD - CONICAL
	H748	D5242512	LVD NOZZLE Ø 1.7 HD - CONICAL
	H146	D5241855	LVD NOZZLE Ø 2.0 HD - CONICAL
	H749	D5242513	LVD NOZZLE Ø 2.3 HD - CONICAL
	H147	D5241856	LVD NOZZLE Ø 2.5 HD - CONICAL



3	H148	D5241857	LVD NOZZLE Ø 3.0 HD- CONICAL
	H149	D5241877	LVD NOZZLE Ø 3.5 HD - CONICAL
	H283	D5241878	LVD NOZZLE Ø 4.0 HD - CONICAL
	H151X		LVD NOZZLE Ø 1.0 HD CP - CONICAL
	H759X		LVD NOZZLE Ø 1.2 HD CP - CONICAL
	H152X	D5241862	LVD NOZZLE Ø 1.5 HD CP - CONICAL
	H748X		LVD NOZZLE Ø 1.7 HD - CONICAL CP
	H146X	D5241855	LVD NOZZLE Ø 2.0 HD CP - CONICAL
	H749X	D5242513	LVD NOZZLE Ø 2.3 HD - CONICAL CP
	H147X	D5241856	LVD NOZZLE Ø 2.5 HD CP - CONICAL
	H148X	D5241857	LVD NOZZLE Ø 3.0 HD CP - CONICAL
	H149X	D5241877	LVD NOZZLE Ø 3.5 HD CP - CONICAL
	H283X	D5241878	LVD NOZZLE Ø 4.0 HD CP - CONICAL
	4	HA198	P0492-702-00001-29100021
HA201		P0492-702-00002	PRECITEC INSULATING RING
5	HA94	71366453	AMADA O'RING FOR NOZZLE OUTER

# LVD



POZ.	NR KAT.	NR PROD.	OPIS
1	HA204	PO360-100-00500 - 46713300100	PRECITEC SENSOR CABLE KE 500 Z
	HA202	P0497-002-00450	PRECITEC CABLE KE 450 gg
2	H157		LVD INNER NOZZLE
3	H158		LVD NOZZLE Ø 1.0 FOR INNER NOZZLE
	H934		LVD NOZZLE Ø 1.2 FOR INNER NOZZLE
	H159		LVD NOZZLE Ø 1.5 FOR INNER NOZZLE
	H160		LVD NOZZLE Ø 2.0 FOR INNER NOZZLE
	H161		LVD NOZZLE Ø 2.5 FOR INNER NOZZLE
	H178		LVD NOZZLE Ø 3.0 FOR INNER NOZZLE
	H179		LVD NOZZLE Ø 3.5 FOR INNER NOZZLE
	4	L783	
L782			LVD NOZZLE Ø 1.2 W/I
L784			LVD NOZZLE Ø 1.5 W/I
L785			LVD NOZZLE Ø 2.0 W/I
L786			LVD NOZZLE Ø 2.5 W/I
L787			LVD NOZZLE Ø 3.0 W/I
L788			LVD NOZZLE Ø 3.5 W/I
L789			LVD NOZZLE Ø 4.0 W/I
L783X			LVD DOUBLE NOZZLE Ø 1,0 CP
L782X			LVD DOUBLE NOZZLE Ø 1.2 CP
L784X			LVD DOUBLE NOZZLE Ø 1,5 CP
L785X			LVD DOUBLE NOZZLE Ø 2,0 CP
L786X			LVD DOUBLE NOZZLE Ø 2,5 CP
L787X			LVD DOUBLE NOZZLE Ø 3,0 CP
L788X			LVD DOUBLE NOZZLE Ø 3,5 CP
L789X			LVD DOUBLE NOZZLE Ø 4,0 CP
L790		G8040131	LVD NOZZLE Ø 3.0 W/I

---

## **MATERIAŁY EKSPLOATACYJNE DO CZYSZCZENIA OPTYKI**



Mleczko do polerowania optyki (250 ml)

Mleczko do polerowania optyki (50 ml)

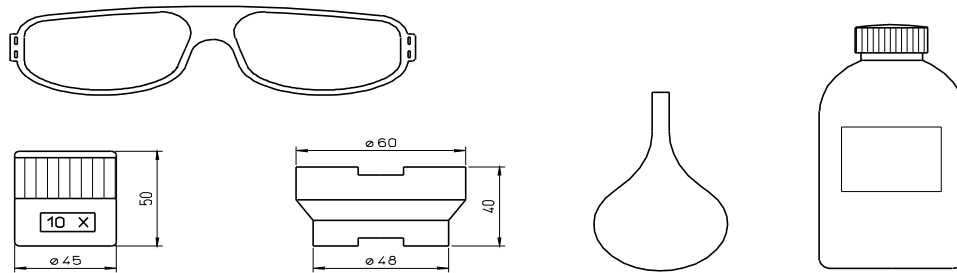
Papierki czyszczące 10x20 cm (500 szt.)

Papierki czyszczące 10x15 cm (50 szt.)

Patyczki bawełniane 100% bawełny

Aceton (250 ml)

## AKCESORIA



HA1100		LASER CO2 GLASSES CE APPROVED
HA2100		LASER CO2 MASK DL 4 CE APPROVED
HA3100		LASER CO2 GLASSES DL 4 CE APPROVED
HA1002		MIRROR CLEANING LIQUID - bottle cl 20
HA1001	123602	LENS CLEANING LIQUID - bottle cl 20
HA1003-100	240568-100	LENS CLEANING - ml 100
HA1003-200	240568-200	LENS CLEANING - ml 200
HA1004		POLISH DETERGENT
HA1010		DROPPER FOR LENS CLEANING LIQUID
HA1120		LATEX GLOVES - 10 pieces
HAI115		INDIUM WIRE Ø 1.0mm FOR 1.5" LENSE
HAI115/M		MAZAK INDIUM 0.8mm FOR 1.5" MAZAK LENS
HAI120		INDIUM WIRE Ø 1.0mm FOR Ø 2.0mm LENS
HAI120/M		MAZAK INDIUM 0,8mm FOR 2,0" LENS
50		LENS CLEANING PAPER - 50sheets
100		KODAK LENS CLEANING PAPER - 50sheets
20		COTTON SWAB -20 pieces
HA1115		LENS CLEANING PRE-CUT COTTON - 100 pieces
HA255	091860	SCALE LUPE
HA271		BASE FOR LENS MAINTENANCE
HA282		INJECTOR

## OKULARY OCHRONNE

POZ.	NR KAT.	OPIS	
1	HA1015	Wzmocnione Filtr typu 08 Transmisja światła dziennego ok. 90% Kolor: bezbarwny	
2	HA2012	Umożliwiają montaż wkładu korekcyjnego Wzmocnione Filtr typu 08 Transmisja światła dziennego ok. 90% Kolor: bezbarwny	
3	HA3018	Wentylowane okulary koszykowe Możliwość nakładania na okulary korekcyjne Wzmocnione Filtr typu 08 Transmisja światła dziennego ok. 90% Kolor: bezbarwny	
<b>W celu wyspecyfikowania odpowiednich okularów ochronnych prosimy o kontakt.</b>			