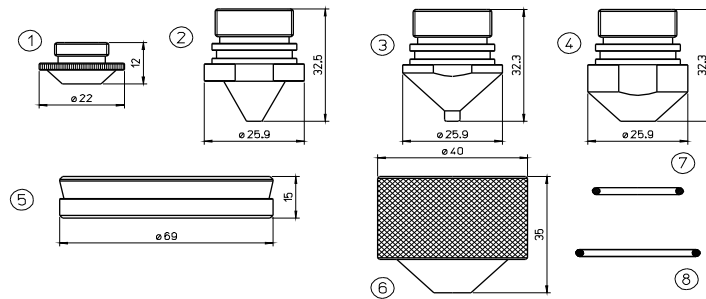
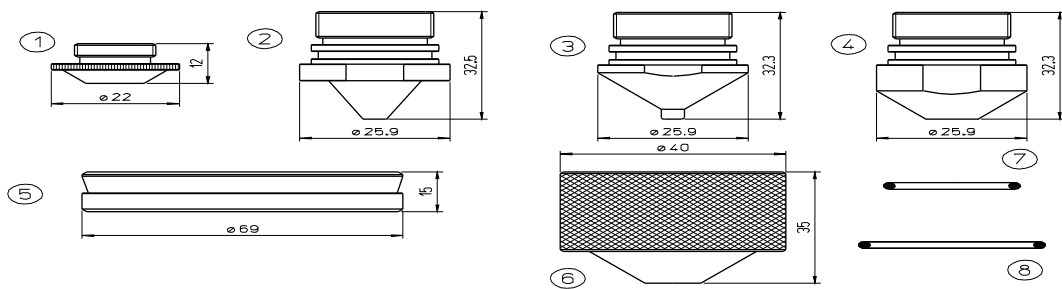


AMADA

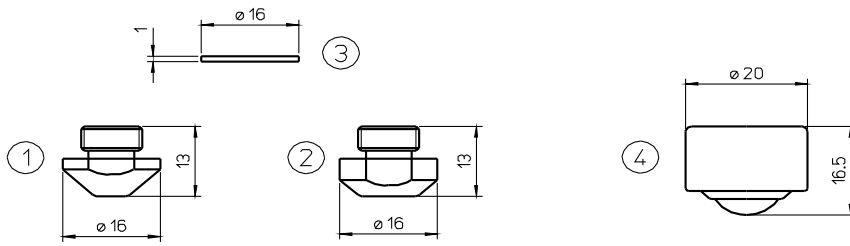


POZ.	NR KAT.	NR PROD.	OPIS
1	H85X		AMADA NOZZLE Ø 1.0 CP
	H94X		AMADA NOZZLE Ø 1.25 CP
	H95X		AMADA NOZZLE Ø 1.5 CP
	H96X		AMADA NOZZLE Ø 1.75 CP
	H38X	74718816-8249301	AMADA NOZZLE Ø 2.0 CP
2	H81X	6506892	AMADA NOZZLE Ø 1.3 CP
	H92X	6506892	AMADA NOZZLE Ø 1.5 CP
	H93X	6506892	AMADA NOZZLE Ø 1.8 CP
	H39X	74712001-6506892	AMADA NOZZLE Ø 2.0 CP



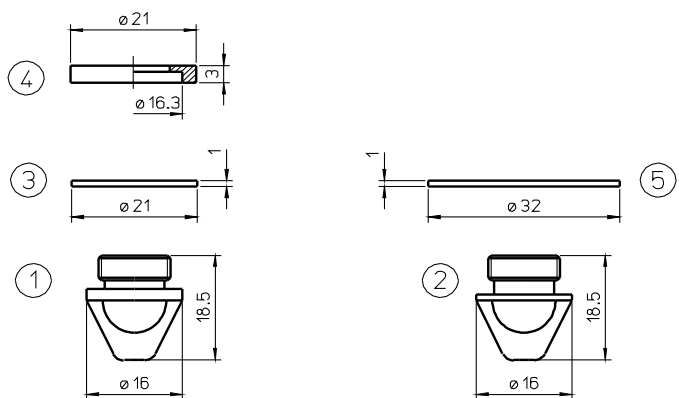
3	H63X	71101901	AMADA NOZZLE Ø 1.3 CP
	H91X	71101902	AMADA NOZZLE Ø 1.5 CP
	H75X	71101901	AMADA NOZZLE Ø 1.8 CP
	H29X	71101901-845735	AMADA NOZZLE Ø 2.0 CP
	H809X		AMADA NOZZLE Ø 2.5 CP
	H808X	71101901	AMADA NOZZLE Ø 3.0 CP
	4	H297X	
H298X		62094001-71102001	AMADA NOZZLE Ø 1.5 CP
H299X		62094001-71102001	AMADA NOZZLE Ø 1.8 CP
H300X		62094001-71102001	AMADA NOZZLE Ø 2.0 CP
H301X		62094002-71102005	AMADA NOZZLE Ø 3.0 CP
5	HA32		AMADA DRAIN DISK WITH HOLE
	HA33		AMADA DRAIN DISK W/CONICAL HOLE
6	H30X	71101905-841143B	AMADA NOZZLE OUTER CP
7	HA90	S-20	AMADA O'RING FOR NOZZLE S-20 - 10 PCS
8	HA96	1AS-34	AMADA O'RING FOR NOZZLE OUTER

AMADA



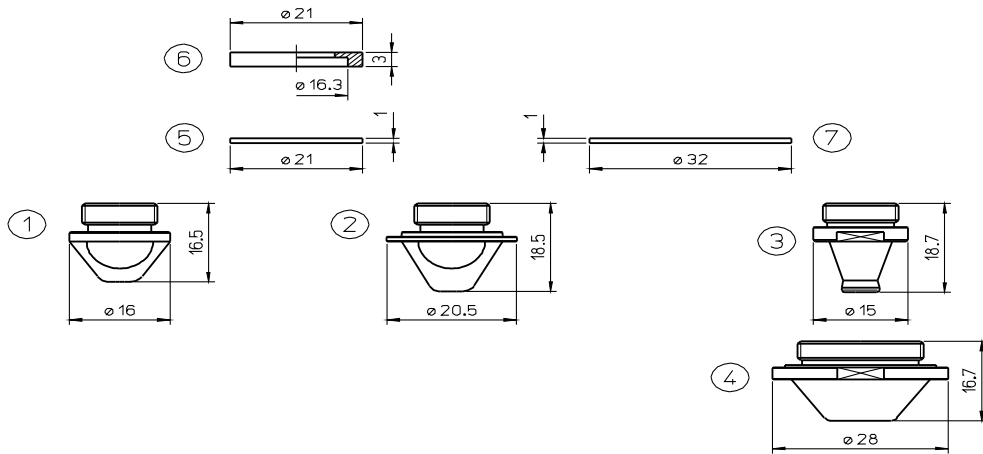
POZ.	NR KAT.	NR PROD.	OPIS
1	H171X	62094006	AMADA NOZZLE \varnothing 1.0 CP
	H172X	62094006	AMADA NOZZLE \varnothing 1.25 CP
	H173X	62094006-1507610	AMADA NOZZLE \varnothing 1.5 CP
	H174X	62094006	AMADA NOZZLE \varnothing 1.75 CP
	H27X	62094006-1507611	AMADA NOZZLE \varnothing 2.0 CP
	H175X	62094006	AMADA NOZZLE \varnothing 2.5 CP
	H28X	62094008-71102007	AMADA NOZZLE \varnothing 3.0 CP
	2	H750X	62094005
H751X		62094005	AMADA NOZZLE \varnothing 1.25 CP
H752X		62094005-71341515	AMADA NOZZLE \varnothing 1.5 CP
H753X		62094005-71341515-1,75	AMADA NOZZLE \varnothing 1.75 CP
H754X		62094005-71102006	AMADA NOZZLE \varnothing 2.0 CP
H755X		62094005	AMADA NOZZLE \varnothing 2.5 CP
H756X		62094005-71341515-3,0	AMADA NOZZLE \varnothing 3.0 CP
3	HA107	62094006-ring	AMADA DISC HEAD PROTECTION \varnothing 16 PLASTIC
4	HA31		AMADA WORKHOLDER \varnothing 20

AMADA



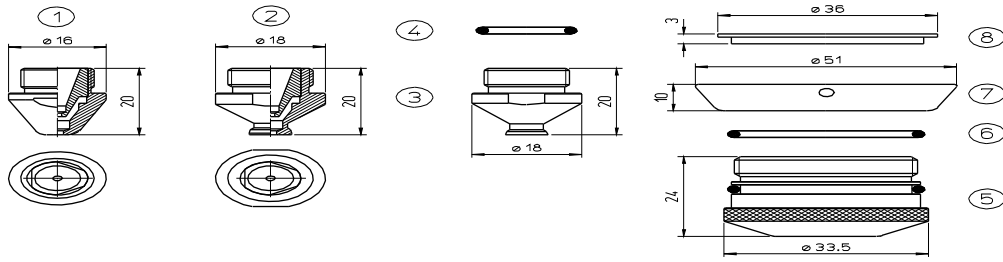
POZ.	NR KAT.	NR PROD.	OPIS
1	H134X	1664545U	AMADA NOZZLE Ø 1.0 CP
	H135X	1664545U	AMADA NOZZLE Ø 1.25 CP
	H86X	1664545U	AMADA NOZZLE Ø 1.5 CP
	H136X	1664545U	AMADA NOZZLE Ø 1.75 CP
	H137X	1664545U-71341610	AMADA NOZZLE Ø 2.0 CP
	H203X	1664545U	AMADA NOZZLE Ø 2.5 CP
	H138X	1664545U-71360142	AMADA NOZZLE Ø 3.0 CP
	H339X		AMADA NOZZLE Ø 4.0 CP
	H763X		AMADA NOZZLE Ø 5.0 CP
	2	H192X	
H193X			AMADA NOZZLE Ø 1.25 CP
H194X			AMADA NOZZLE Ø 1.5 CP
H195X			AMADA NOZZLE Ø 1.75 CP
H196X			AMADA NOZZLE Ø 2.0 CP
H197X			AMADA NOZZLE Ø 2.5 CP
H198X			AMADA NOZZLE Ø 3.0 CP
3		HA1005	71341614
	HA122	71341614	AMADA DISC HEAD PROTECTION Ø 21 VESPEL
4	HA123		AMADA DISC HEAD PROTECTION Ø 21 CERAMIC
5	HA42		AMADA DISK HEAD PROTECTION Ø 32 PLASTIC

AMADA

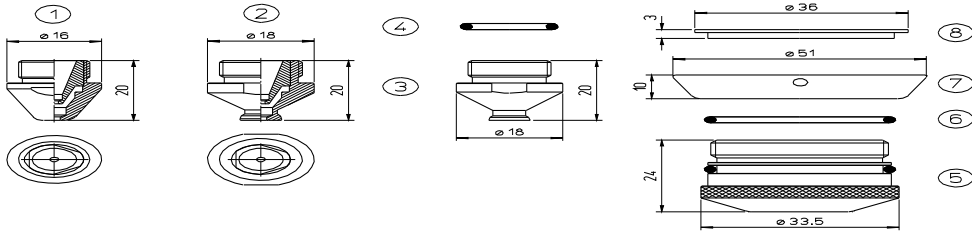


POZ.	NR KAT.	NR PROD.	OPIS
1	H338X		AMADA NOZZLE Ø 3.0 CP - SHORT
2	H1066X		AMADA NOZZLE Ø 2.0 LARGE FLANGE
	H1068X		AMADA NOZZLE Ø 3.0 LARGE FLANGE
3	H926X		AMADA NOZZLE HP-X Ø 0.8 CP
	H927X		AMADA NOZZLE HP-X Ø 1.0 CP
	H928X		AMADA NOZZLE HP-X Ø 1.2 CP
	H929X		AMADA NOZZLE HP-X Ø 1.5 CP
	H930X		AMADA NOZZLE HP-X Ø 2.0 CP
3	H931X		AMADA NOZZLE HP-X Ø 2.5 CP
	H932X		AMADA NOZZLE HP-X Ø 3.0 CP
4	HA220X		AMADA NOZZLE OUTER HP-X CP
5	HA1005	71341614	AMADA DISC HEAD PROTECTION Ø 21 PLASTIC
	HA122	71341614	AMADA DISC HEAD PROTECTION Ø 21 VESPEL
6	HA123		AMADA DISC HEAD PROTECTION Ø 21 CERAMIC
7	HA42		AMADA DISK HEAD PROTECTION Ø 32 PLASTIC

AMADA

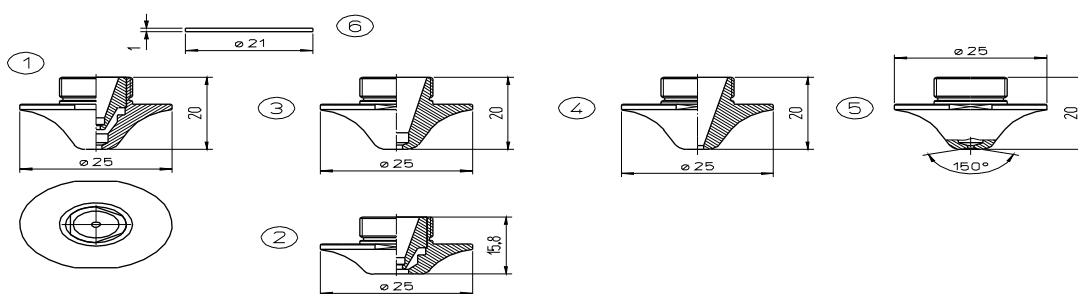


POZ.	NR KAT.	NR PROD.	OPIS
1	H390X	1669864-7134162	AMADA DOUBLE NOZZLE Ø 1.0 CP
	H392X	1669864-7134162	AMADA DOUBLE NOZZLE Ø 1.2 CP
	H393X	1669864-7134162	AMADA DOUBLE NOZZLE Ø 1.4 CP
	H391X	1669864-7134162	AMADA DOUBLE NOZZLE Ø 1.5 CP
	H315X	1669864-7134162	AMADA DOUBLE NOZZLE Ø 2.0 CP
	H316X	1669864-7134162	AMADA DOUBLE NOZZLE Ø 2.5 CP
	H317X	1669864-7134163	AMADA DOUBLE NOZZLE Ø 3.0 CP
	H768X	1669864-7134162	AMADA DOUBLE NOZZLE Ø 3.5 CP
	H319X	1669864-7134162	AMADA DOUBLE NOZZLE Ø 3.8 CP
	H318X	1669795-71341681	AMADA DOUBLE NOZZLE Ø 4.0 CP
	WATER COOLED		
2	H387X	6551218-71341682	AMADA DOUBLE NOZZLE Ø 1.0 CP
	H386X	6551218-71341682	AMADA DOUBLE NOZZLE Ø 1.2 CP
	H389X	6551218-71341682	AMADA DOUBLE NOZZLE Ø 1.4 CP
	H388X	6551218-71341682	AMADA DOUBLE NOZZLE Ø 1.5 CP
	H764X		AMADA DOUBLE NOZZLE Ø 1.7 CP
	H320X	6551218-71341682	AMADA DOUBLE NOZZLE Ø 2.0 CP
	H321X	6551218-71341680	AMADA DOUBLE NOZZLE Ø 2.5 CP
	H322X	6551218-71341682	AMADA DOUBLE NOZZLE Ø 3.0 CP
	H323X	6551218-71341682	AMADA DOUBLE NOZZLE Ø 3.8 CP
	H330X	6551218-71341682	AMADA DOUBLE NOZZLE Ø 4.0 CP

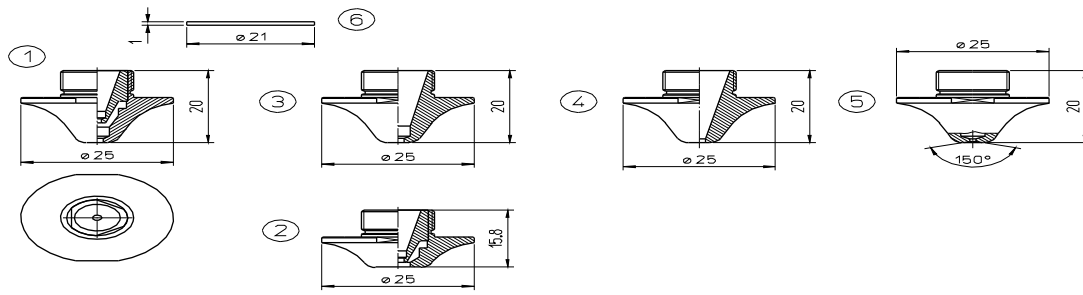


3	H384X	71366090	AMADA NOZZLE Ø 1.0 CP
	H765X	71366090	AMADA NOZZLE Ø 1.2 CP
	H766X	71366090	AMADA NOZZLE Ø 1.4 CP
	H385X	71366090	AMADA NOZZLE Ø 1.5 CP
	H324X	71366090	AMADA NOZZLE Ø 2.0 CP
	H325X	71366090	AMADA NOZZLE Ø 2.5 CP
	H326X	71366090	AMADA NOZZLE Ø 3.0 CP
	H327X	71366090	AMADA NOZZLE Ø 3.8 CP
	H767X	71366090	AMADA NOZZLE Ø 4.0 CP
	4	HA93	S-14
5	HA115X	71366452	AMADA NOZZLE OUTER CP
6	HA94	71366453	AMADA O'RING FOR NOZZLE OUTER
7	HA180	71366438	AMADA GUARD NUT
8	HA181	71366437	AMADA GUARD RING

AMADA

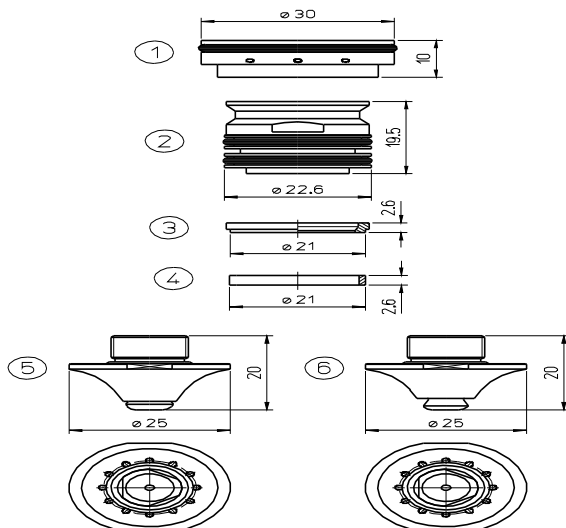


POZ.	NR KAT.	NR PROD.	OPIS
1	H586X	71369813-71502038-71518550	AMADA DOUBLE NOZZLE Ø 1.4 CP
	H574X	1572361-71518548-1572380	AMADA DOUBLE NOZZLE Ø 1.7 CP
	H587X	1572361	AMADA DOUBLE NOZZLE Ø 2.0 CP
	H584X	71501059-71515394-71516789-1576398	AMADA DOUBLE NOZZLE Ø 2.5 CP
	H588X	1572361	AMADA DOUBLE NOZZLE Ø 3.0 CP
	H589X	71501060-71515395-71516790-1576399	AMADA DOUBLE NOZZLE Ø 4.0 CP
	H583X	1572361	AMADA DOUBLE NOZZLE Ø 5.0 CP
	H569X		AMADA DOUBLE NOZZLE Ø 6.0 CP
2	H565X		AMADA DOUBLE NOZZLE SHORT Ø 4.0 CP
	H567X		AMADA DOUBLE NOZZLE SHORT Ø 5.0 CP
	H568X		AMADA DOUBLE NOZZLE SHORT Ø 6.0 CP
3	H590X	1572362	AMADA NOZZLE Ø 0.8 CP
	H591X	1572362	AMADA NOZZLE Ø 1.0 CP
	H592X	71369812-	AMADA NOZZLE Ø 1.2 CP
	H593X	1572362	AMADA NOZZLE Ø 1.4 CP
	H597X	1572362	AMADA NOZZLE Ø 1.5 CP
	H575X	1572362	AMADA NOZZLE Ø 1.7 CP
	H594X	71501057 - 71515392	AMADA NOZZLE Ø 2.0 CP
	H595X	71501058 - 71515393	AMADA NOZZLE Ø 3.0 CP
	H596X	1572362	AMADA NOZZLE Ø 4.0 CP



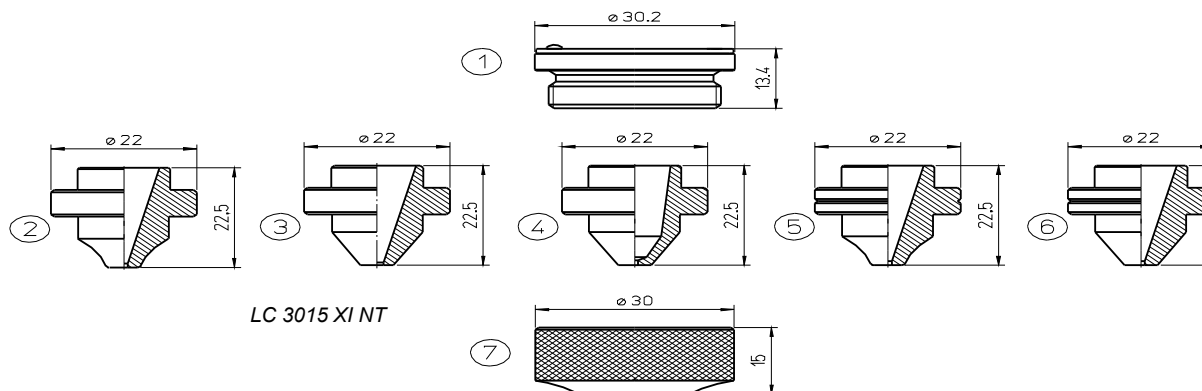
4	H599X		AMADA NOZZLE STRAIGHT TAPER Ø 1.5 CP
	H598X		AMADA NOZZLE STRAIGHT TAPER Ø 2.0 CP
	H571X		AMADA NOZZLE STRAIGHT TAPER Ø 3.0 CP
5	H1031X	71502038	AMADA DOUBLE NOZZLE Ø 1.4 CP W/CONCAVE
	H1024X		AMADA NOZZLE Ø 0.8 CP W/CONCAVE
	H1025X		AMADA NOZZLE Ø 1.0 CP W/CONCAVE
	H1026X	71502037	AMADA NOZZLE Ø 1.2 CP W/CONCAVE
6	HA1005	71341614	AMADA DISC HEAD PROTECTION Ø 21 PLASTIC
	HA122	71341614	AMADA DISC HEAD PROTECTION Ø 21 VESPEL

AMADA



POZ.	NR KAT.	NR PROD.	OPIS
1	HA340		AMADA TEFLON INSULATOR FOR ADAPTOR
2	HA248	71502036	AMADA NOZZLE ADAPTOR WITH HOLES
	HA268		AMADA KIT O-RINGS FOR AL248
3	HA233		AMADA TEFLON O-RING FOR WATER COOLED SYST. RIGID VERSION
4	HA234	71515853	AMADA TEFLON RING FOR WATER COOLED SYSTEM
5	H1155X	71502039	AMADA DOUBLE NOZZLE Ø 2.5 CP WITH HOLES
	H1159X	71502040	AMADA DOUBLE NOZZLE Ø 4.0 CP WITH HOLES
6	H1041X		AMADA DOUBLE NOZZLE Ø 1.4 CP WITH HOLES
	H1043X		AMADA DOUBLE NOZZLE Ø 1.7 CP WITH HOLES
	H1044X		AMADA DOUBLE NOZZLE Ø 2.0 CP WITH HOLES
	H1045X	71502039	AMADA DOUBLE NOZZLE Ø 2.5 CP WITH HOLES
	H1049X	71502040	AMADA DOUBLE NOZZLE Ø 4.0 CP WITH HOLES
	H1050X		AMADA DOUBLE NOZZLE Ø 5.0 CP WITH HOLES

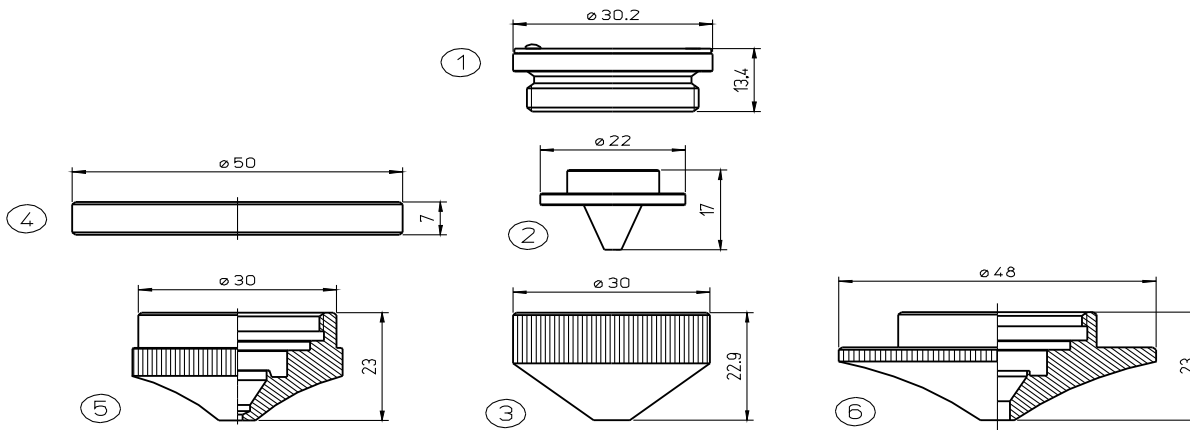
AMADA



LC 3015 XI NT

POZ.	NR KAT.	NR PROD.	OPIS
1	HA267	P0594-860-00001	PRECITEC NOZZLE HOLDER IT HP2" MZP/MEL
2	H1126	BQ933D283H01	AMADA - MITSUBISHI NOZZLE Ø 1.0 WITH RADIUS NO GROOVE
	H1134	71800018 - BQ943D157H01	AMADA - MITSUBISHI NOZZLE Ø 1.5
	H1135	71800019 - BQ943D157H02	AMADA - MITSUBISHI NOZZLE Ø 2.0
3	H1136	71800020 - BQ943D157H03	AMADA - MITSUBISHI NOZZLE Ø 2.5
	H1137	71800021 - BQ943D157H04	AMADA - MITSUBISHI NOZZLE Ø 3.0
	H1138	71800022 - BQ943D596H01	AMADA - MITSUBISHI NOZZLE Ø 3.5
	H1125	71800016-BQ943D897H01-W18Q94389701	AMADA - MITSUBISHI HV NOZZLE Ø 1.0
4	H1128	W18Q93309101	AMADA - MITSUBISHI HV NOZZLE Ø 2.5
	H1129	W18Q93309102	AMADA - MITSUBISHI HV NOZZLE Ø 3.0
5	H1130	71800017-BQ943D269H01-W18Q93326901	AMADA - MITSUBISHI HV NOZZLE Ø 1.2 WITH RADIUS
6	H1132	W18Q93302701	AMADA - MITSUBISHI HV NOZZLE Ø 1.7
7	HA269	71800026 - BQ933D94H01	AMADA - MITSUBISHI NOZZLE NUT SHORT

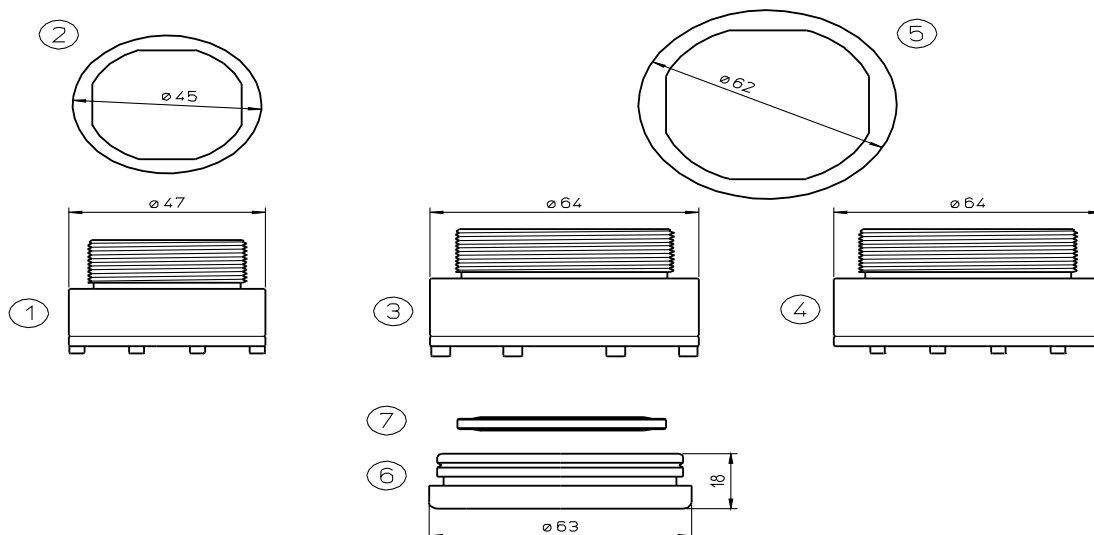
AMADA



LC 3015 XI NT

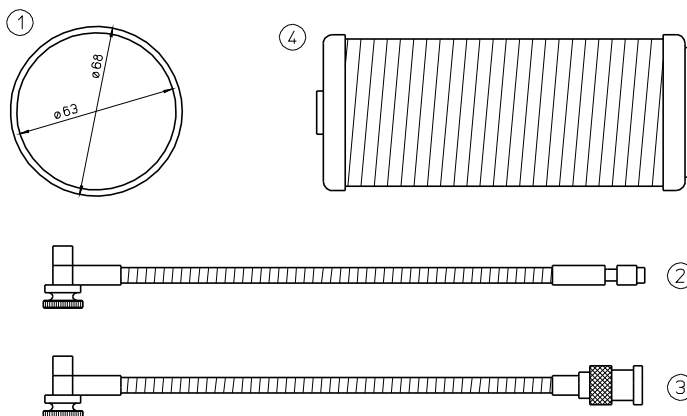
POZ.	NR KAT.	NR PROD.	OPIS
1	HA267	P0594-860-00001	PRECITEC NOZZLE HOLDER IT HP2" MZP/MEL
2	H1119	71800023 - BQ943D156H01	AMADA DOUBLE NOZZLE 8 HOLES
	H1123	71800024 - BQ943D156H01	AMADA DOUBLE NOZZLE 24 HOLES
3	HA238	71800027 - BQ933D221H04-P0593-860-00001	AMADA - MITSUBISHI SHIELD CUP SHORT
4	HA297		AMADA - MITSUBISHI PLASTIC RING
5	HA302		AMADA - MITSUBISHI OUTER NOZZLE Ø 1.7
	HA303		AMADA - MITSUBISHI OUTER NOZZLE Ø 2.0
	HA304		AMADA - MITSUBISHI OUTER NOZZLE Ø 2.5
	HA305		AMADA - MITSUBISHI OUTER NOZZLE Ø 3.0
	HA306		AMADA - MITSUBISHI OUTER NOZZLE Ø 4.0
6	HA266	BQ933D044H01-71800101-W18Q93304401	MITSUBISHI OUTER NOZZLE HIGH SPEED PIERCE

AMADA



POZ.	NR KAT.	NR PROD.	OPIS
1	A100		AMADA MOUNT FOR LENS Ø 1.5
2	HA52	71360261	AMADA GASKET TEFLON - LENS HOUSING Ø1.5
3	A105		AMADA MOUNT FOR LENS Ø 2.0
4	A107		AMADA MOUNT FOR LENS Ø1.5 F.O. ALUMINIUM
5	HA149	71361393	AMADA GASKET TEFLON - LENS HOUSING Ø2.0
6	LT300		AMADA Ø 1.5" FL5.0" ET 7.4MM MENISCUS MP5 ASSY FO NT
	LT305	71501072 - 11040081	AMADA Ø 1.5" FL5.0" ET 7.6MM PO/CX ASSY FO NT
	LT310	71501070	AMADA Ø 1.5" FL7.5" ET 7.6MM PO/CX ASSY FO NT
	LT315	71502030	AMADA Ø 1.5" FL10.0" ET7.6MM PO/CX ASSY FO NT
	A109		AMADA MOUNT FOR LENS FL 5.0" FO NT
	A112		AMADA MOUNT FOR LENS FL 7.5" FO NT
7	HA249	71501071	AMADA GASKET FOR LENS FO NT

AMADA



POZ.	NR KAT.	NR PROD.	OPIS
1	HA56		AMADA GASKET TEFLON FOR SENSOR HEAD
2	HA200	71341630	AMADA CONNECTING CABLE HS 5
3	HA260	71398965	AMADA CONNECTING CABLE HS-15 FO
4	71232023	71232023	AMADA MAZAK FILTER VACUUM PUMP

NR KAT.	NR PROD.	OPIS
HAI115		ACC. INDIUM WIRE ϕ 1.0mm FOR 1.5" LENSE
HAI115/M		MAZAK INDIUM 0.8mm FOR 1.5" MAZAK LENS
HAI120		ACC. INDIUM WIRE ϕ 1.0mm FOR ϕ 2.0mm LENS
HAI120/M		MAZAK INDIUM 0,8mm FOR 2,0" LENS

FILTRY I OLEJE

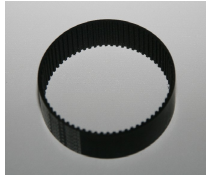
1	SV25		AMADA FILTR DO POMPY PRÓŻNIOWEJ
2			AMADA OIL TURBO BLOWER - 200 ml
3	555		AMADA OLEJ DO POMPY PRÓŻNIOWEJ LEYBOLD ANDEROL (5 l)
4			AMADA PŁYN ANTYKOROZYJNY



CZĘŚCI



HA263 – AMADA GNIAZDO DO PRZEWODU



PASEK NAPĘDZAJĄCY ROLKI

MATERIAŁY EKSPLOATACYJNE DO CZYSZCZENIA OPTYKI



Mleczko do polerowania optyki (250 ml)

Mleczko do polerowania optyki (50 ml)

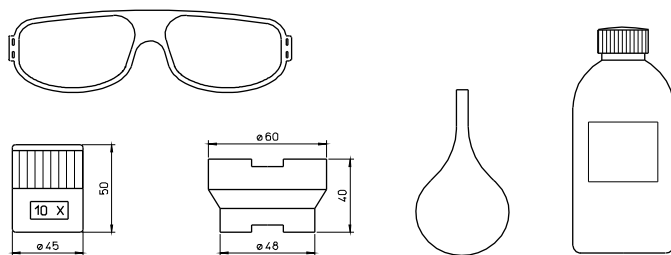
Papierki czyszczące 10x20 cm (500 szt.)

Papierki czyszczące 10x15 cm (50 szt.)

Patyczki bawełniane 100% bawełny

Aceton (250 ml)

AKCESORIA



HA1100		LASER CO2 GLASSES CE APPROVED
HA2100		LASER CO2 MASK DL 4 CE APPROVED
HA3100		LASER CO2 GLASSES DL 4 CE APPROVED
HA1002		MIRROR CLEANING LIQUID - bottle cl 20
HA1001	123602	LENS CLEANING LIQUID - bottle cl 20
HA1003-100	240568-100	LENS CLEANING - ml 100
HA1003-200	240568-200	LENS CLEANING - ml 200
HA1004		POLISH DETERGENT
HA1010		DROPPER FOR LENS CLEANING LIQUID
HA1120		LATEX GLOVES - 10 pieces
HAI115		INDIUM WIRE Ø 1.0mm FOR 1.5" LENSE
HAI115/M		MAZAK INDIUM 0.8mm FOR 1.5" MAZAK LENS
HAI120		INDIUM WIRE Ø 1.0mm FOR Ø 2.0mm LENS
HAI120/M		MAZAK INDIUM 0,8mm FOR 2,0" LENS
50		LENS CLEANING PAPER - 50sheets
100		KODAK LENS CLEANING PAPER - 50sheets
20		COTTON SWAB -20 pieces
HA1115		LENS CLEANING PRE-CUT COTTON - 100 pieces
HA255	091860	SCALE LUPE
HA271		BASE FOR LENS MAINTENANCE
HA282		INJECTOR

OKULARY OCHRONNE

POZ.	NR KAT.	OPIS	
1	HA1015	Wzmocnione	
		Filtr typu 08	
		Transmisja światła dziennego ok. 90%	
		Kolor: bezbarwny	
2	HA2012	Umożliwiają montaż wkładu korekcyjnego	
		Wzmocnione	
		Filtr typu 08	
		Transmisja światła dziennego ok. 90%	
		Kolor: bezbarwny	
3	HA3018	Wentylowane okulary koszykowe	
		Możliwość nakładania na okulary korekcyjne	
		Wzmocnione	
		Filtr typu 08	
		Transmisja światła dziennego ok. 90%	
W celu wyspecyfikowania odpowiednich okularów ochronnych prosimy o kontakt.			